



Техника  
по уходу  
за бельем  
2020



# Техника по уходу за бельем

## Введение

|                                 |   |
|---------------------------------|---|
| Скандинавский дизайн            | 4 |
| Техника по уходу за бельем ASKO | 6 |

## Стиральные машины

|               |    |
|---------------|----|
| Особенности   | 20 |
| Модельный ряд | 38 |

## Сушильные машины

|               |    |
|---------------|----|
| Особенности   | 44 |
| Модельный ряд | 61 |

## Сушильные шкафы

|               |    |
|---------------|----|
| Особенности   | 66 |
| Модельный ряд | 72 |

## Аксессуары Hidden Helpers™

|               |    |
|---------------|----|
| Особенности   | 74 |
| Модельный ряд | 79 |

## Техническое описание

|                          |    |
|--------------------------|----|
| Технические спецификации | 82 |
| Установочные чертежи     | 90 |





## Скандинавский дизайн

Удобство использования, забота об окружающей среде и изящные, приятные очертания являются отличительными особенностями скандинавского дизайна — и техники ASKO. Основная идея заключается в том, что тщательно продуманные продукты должны улучшать качество жизни людей. Чтобы выделяться на рынке сложных громоздких моделей, мы стремимся к ненавязчивому минимализму, потому что главное достоинство стиральной машины — это практичность. Такие особенности скандинавского дизайна, как сдержанная элегантность, высококачественное изготовление и натуральные материалы, нашли свое отражение в технике ASKO. Большое внимание также уделяется функциональности. Мы стремимся сделать жизнь проще, предлагая действительно удобные интерфейсы, практичные функции и надежные, безотказные продукты, которые будут радовать вас долгое время.



«Такие особенности скандинавского дизайна, как сдержанная элегантность, высококачественное изготовление и натуральные материалы, нашли свое отражение в технике ASKO» .

Руководитель направления дизайна компании ASKO Appliances Ион Карлехед (Jon Carlehed)

# Мы идем своим путем



Несмотря на то что мы работаем в своей отрасли уже 65 лет, мы не останавливаемся на достигнутом и постоянно совершенствуем свои продукты. Мы тщательно изучили, с какими проблемами сталкиваются потребители техники по уходу за бельем. Основываясь на результатах этих исследований

и своем более чем полувековом опыте в области разработки бытового и промышленного прачечного оборудования, мы создали новое поколение удобных, современных и долговечных стиральных и сушильных машин.

# Решение ваших ежедневных проблем

Разрабатывая новейшие модели стиральных и сушильных машин, мы тесно общались с потребителями. В итоге мы выслушали множество историй, отражающих различные взгляды, идеи и пожелания. Мы многое узнали и начали разрабатывать

новое поколение стиральных и сушильных машин с учетом этих требований и предпочтений. Мы составили список наиболее распространенных проблем и хотим рассказать вам о том, как справились с ними.

## ДРУГИЕ ПРОИЗВОДИТЕЛИ

### Белье запутывается и оказывается внутри пододеяльников

Вещи в барабане вращаются в одном направлении. В итоге они перекручиваются, поэтому хуже просушиваются, а вам потом приходится долго распутывать их.

### Шум и вибрации

Если стиральная машина установлена рядом с жилой комнатой или на кухне, то шум от ее работы может доставлять неудобства.

### Грязная резиновая манжета

В резиновой манжете скапливается большое количество грязи и бактерий. Это является причиной неприятных запахов и требует регулярной чистки, отнимающей массу времени. Кроме того, резиновая манжета выходит из строя чаще других деталей стиральной машины.

### Слишком маленькая дверца

В больших семьях, ведущих активный образ жизни, вещи зачастую приходится стирать несколько раз в день. В такой ситуации загрузка и выгрузка белья могут быть сопряжены с определенными трудностями: отверстие дверцы стиральной машины слишком маленькое, и одежда застревает в резиновых манжетах.

## ASKO

### Технология сушки Butterfly

Мы решили эту проблему, создав уникальное решение — технологию сушки Butterfly. Две лопасти, расположенные внутри машины, направляют одежду по траектории восьмерки, предотвращая скручивание и сминание вещей, а также позволяя воздуху циркулировать равномерно. В результате вещи не сбиваются в ком и почти не мнутся.

### Отжим с низким уровнем вибраций

Все наши стиральные машины имеют уникальную конструкцию Quattro Construction™. Вибрации от бака и барабана гасятся четырьмя амортизаторами, прикрепленными к основанию. Отжим практически не создает вибраций.

### Гигиеничная конструкция Steel Seal™

Гигиеничная и не требующая технического обслуживания конструкция Steel Seal™, используемая во всех стиральных машинах ASKO, представляет собой лучшую альтернативу традиционной резиновой манжете. Грязи просто негде скапливаться, поэтому вы можете забыть о регулярной чистке.

### Дверца большого диаметра во всех стиральных машинах ASKO

Все стиральные машины ASKO оснащены дверцами диаметром 307 мм. Отсутствие традиционной резиновой манжеты также значительно облегчает загрузку и выгрузку белья.

# Полностью заряжены

Продуманный дизайн. Оборудование ASKO оснащено инновационными функциями, облегчающими повседневную жизнь. А поскольку все детали изготовлены из стали, вы можете рассчитывать на годы надежной работы.



---

Программа разглаживания паром для быстрого удаления складок

---

Лопасты Air Lift™, обеспечивающие быструю сушку

---

Барабан Soft Drum™ для деликатной сушки

---

---

Программа для спортивной одежды и вещей из мембранных тканей

---

Внутренняя подсветка для лучшей видимости

---

Технология сушки Butterfly Drying™, предотвращающая сбивание белья в ком

---



---

Удобный интерфейс с множеством программ и режимов стирки

---

Дверца большого диаметра, облегчающая выгрузку вещей

---

Конструкция дверцы Steel Seal™, обеспечивающая большую гигиеничность

---

---

Кнопка запуска с функцией паузы

---

Система ASKO Pro Wash™ для эффективной стирки и полоскания

---

Конструкция Quattro Construction для сверхтихой работы

---

# Всегда современная классика

Наши модели Classic Pro Home имеют программы на любой случай, а с помощью двух дополнительных режимов работы вы сможете быстро настроить программы так, чтобы машина стирала в более экологичном или более интенсивном режиме. Интерфейс понятен и прост в использовании: выберите программу с помощью поворотной ручки, а нужные параметры — с помощью кнопок. Фронтальная панель и элементы управления выполнены в сдержанном, элегантном стиле и белом цвете: такой дизайн никогда не потеряет актуальности.





## Слева направо с Line Concept™

Панель Line Concept™ начинается с выдвижного дозатора для моющих средств, расположенного слева, и заканчивается кнопкой «Пуск/Стоп/Пауза», расположенной справа. Начните с заполнения дозатора для моющих средств, а затем выбирайте настройки, двигаясь слева направо. Панель Line Concept™ доступна во всех стиральных и сушильных машинах серии Pro Home™.

# ЛОГИЧНЫЙ ВЫБОР

Наши модели Logic Pro Home отличаются минималистичным внешним видом, изящными очертаниями и сбалансированным цветовым оформлением фронтальной панели и дисплея. Разрабатывая их, мы стремились к гармонии, о чем свидетельствует продуманный дизайн моделей Logic Pro Home. Эти модели станут логичным выбором для каждого, ведь они не только красивы, но и крайне функциональны.





## Долговечность и актуальность

В моделях Logic Pro Home панель, крышка выдвижного дозатора для моющих средств, ручка и кнопки изготовлены из шлифованного металла и нержавеющей стали. Это говорит не только о высоком качестве, но и о полном соответствии принципам скандинавского дизайна: если что-то выглядит надежным, оно таковым и является.

# В превосходном стиле для вас

Модели Style имеют фасад, сделанный из цельного листа нержавеющей стали, в который вписана стильная горизонтальная матовая металлическая панель. Фасад, панель управления, дисплей и другие видимые компоненты имеют идеальную подгонку и отделку, а полноцветный TFT-дисплей с высоким разрешением обеспечивает безупречный обзор доступных функций, режимов и состояния машины. Мы исключили компромисс с материалами и поэтому все ручки и кнопки сделаны из тщательно обработанного металла и имеют формы, передающие наилучшие ощущения и отклики при использовании.





## Полный цвет для полного восприятия

Полноцветный дисплей на наших моделях Style улучшает ваше взаимодействие с машиной. Вы получаете не только отличный дисплей и великолепное цветное контрастное изображение, но и низкое энергопотребление, а также стабильный дисплей, полностью лишенный утомительного мерцания.





# Забота о вашем белье – наша работа

## Не стирайте при слишком высокой температуре

Натуральный хлопок обычно требует стирки при температуре 60 °С. Но сегодня ткани все чаще изготавливаются из комбинированных волокон, поэтому для них, как правило, достаточно более низких температур. Высокие температуры способствуют износу волокон и значительно сокращают срок службы ваших вещей.

## Не стирайте слишком часто

При стирке волокна ткани, из которой изготовлена одежда, трутся и изнашиваются, что в конечном итоге приводит к их разрыву.

## Не трите пятна

Часто мы пытаемся втирать моющее средство или пятновыводитель, чтобы загрязненные места лучше отстирывались. В результате ткань повреждается, а пятно может увеличиться.

## Не превышайте дозировку моющего средства

Большее количество моющего средства не делает вашу одежду чище. Однако может вызвать раздражение кожи наличием остатков моющего средства в одежде, под воротником или в складках. Попробуйте начать с половины дозы, рекомендованной на упаковке и увеличивать ее, если это будет необходимо.

## ASKO отстирывает даже при низких температурах

С нашей техникой вы можете стирать при более низкой температуре без ущерба для результата. Система Pro Wash гарантирует использование всего объема моющего средства в процессе стирки. Кроме того, моющее средство добавляется в самом начале процесса стирки, что продлевает его очищающее действие.

## В качестве альтернативы используйте сушильную машину

Если ваша одежда не имеет видимых загрязнений, воспользуйтесь сушильной машиной, выбрав программу проветривания или разглаживания паром. Это идеальный способ освежить вещи без использования моющих средств, приводящих к износу волокон.

## Используйте наши программы удаления пятен

В дополнение к привычным методам удаления пятен мы создали специальные программы стирки: просто выберите типы ткани и загрязнения, а машина позаботится об остальном.

## Используйте систему ASKO Auto Dose (ADS)

Вместо того, чтобы самим определять объем моющего средства, позвольте это точно сделать вашей стиральной машине. Наши стиральные машины с системой Auto Dose (ADS) измеряют количество моющего средства в зависимости от объема загруженного белья, уровня его загрязненности, жесткости воды, программы стирки и температуры. Идеальная дозировка каждый раз и без лишнего расхода.



## Темные вещи линяют

Вы наверняка слышали, что джинсы необходимо выворачивать наизнанку, чтобы они не линяли, но мало кто знает, что таким образом следует поступать со всеми темными вещами. Кроме того, не кладите их в сушильную машину, если хотите сохранить яркий цвет как можно дольше, так как тепло негативно воздействует на краситель.

## Используйте программу стирки темного белья

Программы для стирки белого белья существуют давно, но аналогов для темной одежды не так уж много, при том что мы носим ее ничуть не реже. С нашей программой стирки темного белья вы можете не опасаться появления пятен от моющих средств и выцветания. Благодаря дополнительным полосканиям, слабому механическому воздействию и низкой скорости отжима ваше темное белье бережно стирается и тщательно прополаскивается.

## Не используйте кондиционер для полотенца

Кондиционеры содержат микроскопические полиэтиленовые частицы, удерживающие определенное количество влаги на поверхности ткани. Это делает полотенца мягче, но они хуже впитывают влагу, что фактически противоречит их целевому назначению.

## Воздух — лучший кондиционер

Вместо кондиционеров, которые ухудшают способность полотенца впитывать влагу и могут даже вызывать раздражение кожи, используйте сушильную машину. Полотенца будут сухими и мягкими без использования химических веществ.

## Не забывайте чистить стиральную машину

Со временем в стиральной машине накапливаются остатки моющих средств, текстильных волокон и ороговевшие частички кожи. Всё это неизбежно оседает на ваших вещах и может стать причиной неприятных запахов и аллергических реакций.

## Используйте нашу программу очистки барабана

Не позволяйте грязной стиральной машине испортить ваше белье. Мы создали специальную программу, которая эффективно очищает барабаны, шланги и другие детали, задействованные в процессе стирки.

## Обращайтесь с шерстью осторожно

Шерсть — прочный и долговечный материал, но при слишком интенсивном механическом воздействии она может потерять форму, поэтому при стирке шерстяных вещей важно проявлять осторожность и терпение. Однако стирка вручную отнимает много времени и требует определенных навыков.

## Всегда бережный уход

Поручите стирку шерстяных вещей нашей технике, вместо того чтобы делать это вручную. Никто не позаботится о шерстяных изделиях лучше ASKO.



**ASKO**

**QUATTRO CONSTRUCTION**  
1600 RPM

# Стиральные машины





# Различные режимы для более эффективной стирки

С помощью режимов можно регулировать параметры выбранной программы, чтобы машина стирала быстрее, тише, экономнее или интенсивнее. Модели Logic предусматривают пять режимов, а Classic — три.

## Нормальный режим

При нормальном режиме в программе ничего не меняется. Для отстирывания вещей средней степени загрязненности используется достаточное количество воды, электроэнергии и времени.

## ЭКО режим

Этот режим помогает экономить воду и электроэнергию. Каждый этап стирки длится дольше, чтобы обеспечить эффективную стирку и полоскание при потреблении меньшего количества энергии. Эта программа занимает больше времени по сравнению с нормальным режимом.

## Ночной режим

Стирает практически бесшумно: барабан вращается мягче, а отжим производится с меньшим количеством оборотов. Чтобы обеспечить качественную стирку, цикл в этом режиме длится дольше обычного.

## Гипоаллергенный режим

В этом режиме используется больше воды, чтобы выполоскать все остатки моющего средства из вещей и машины. Стирка занимает больше времени и требует дополнительных затрат электроэнергии, однако в результате на вещах не остается и следа аллергенов. В этом режиме дольше поддерживается выбранная температура.

## Ускоренный режим

В этом режиме стирка и полоскание выполняются быстрее, поэтому используется больше воды и электроэнергии.

## Интенсивный режим

Цикл стирки продлевается, чтобы вещи отстирались лучше, для чего требуется больше воды и электроэнергии. В этом режиме дольше поддерживается выбранная температура.

## Джинсовая ткань

Хотя джинсовая ткань довольно прочна в носке, при ее стирке необходимо проявлять дополнительную осторожность. Наша программа для стирки джинсовых вещей предусматривает более низкие температуру и скорость отжима. Кроме того, используется большее количество воды, чтобы тщательно выполоскать остатки моющего средства из ткани и толстых швов, тем самым избежав появления пятен.





# Программы для всех типов вещей

Сегодня одежда и типы тканей гораздо более разнообразны, чем даже десять лет назад. Многие вещи изготавливаются из комбинированных материалов. Как следствие, выбрать подходящую программу стирки сложнее. Мы предусмотрели достаточное количество программ для различных предметов одежды и тканей, чтобы вам было легче сделать правильный выбор. Вот некоторые из них.



## Гигиена

Программа «Гигиена» пригодится в тех случаях, когда требуется тщательная глубокая очистка. Она идеальна для стирки фартуков, кухонных полотенец и других текстильных изделий, контактирующих с сырыми пищевыми продуктами, но также подходит для стирки детской одежды, постельного белья и вещей, используемых людьми с кожными аллергиями. В последнем случае рекомендуется выворачивать одежду наизнанку, чтобы тщательно выполоскать отмершие частички кожи. Данная программа предусматривает более длительные циклы нагрева и дополнительные полоскания.



## Спортивная одежда

Программа для вещей из мембранных тканей (водостойких или дышащих), а также для спортивной одежды из комбинированных материалов. Эта короткая программа предусматривает меньшее количество полосканий для предотвращения износа водоотталкивающей пропитки.



## Рубашки

Вы тоже с трудом отстирываете воротники и манжеты? Попробуйте нашу программу для стирки рубашек. Эта щадящая и эффективная программа, предусматривающая использование большего количества воды и многократные полоскания, отлично справится с отстирыванием даже на самых трудных деталях рубашки.



## Стирка темного белья

Предотвращает появление пятен от моющих средств на ткани. Благодаря дополнительным полосканиям, слабому механическому воздействию и низкой скорости отжима ваше темное белье бережно стирается и тщательно прополаскивается.



## Программа Легкий уход

Программа для стирки изделий из синтетики, смесовых тканей и небольших объемов изделий из хлопка. Программа выполняется при высоком уровне воды, поэтому пригодна для стеганых курток и курток из мембранных тканей.



## Постельное белье

Еженедельная стирка постельного белья позволит избавиться от частичек кожи и клещей, вызывающих аллергические реакции. Данная программа используется для стирки постельного белья, подушек и более крупных вещей. Соблюдайте рекомендации по стирке и уходу. Используются большое количество воды и дополнительные циклы полоскания.



## Программа Экспресс Про

Эта программа быстрая, но очень эффективная. Она отличается медленным вращением барабана и низкой скоростью отжима, но занимает не более часа.

# Что значат для вас ЧИСТЫЕ вещи?



## Забота о ткани и коже: нам важно и то и другое

Люди становятся всё более чувствительными как к ингредиентам, содержащимся в пище, так и к веществам в окружающей среде. Моющее средство не является исключением. Вот почему так важно выполаскивать всё моющее средство, которое может накапливаться как в ткани, так и в машине.



## Упрощаем жизнь людям, страдающим кожной аллергией

Те, кто страдает кожной аллергией, носят разные типы вещей, поэтому в стиральных машинах ASKO предусмотрен гипоаллергенный режим. Он позволяет настроить практически все программы для эффективной борьбы с аллергенами в вещах и машине.



## Суперчистота благодаря отличному полосканию

Как грязь не украшает вашу одежду, так и моющие средства не лучшая косметика для вашей кожи. Специально для людей с очень чувствительной кожей стиральные машины ASKO оснащены функцией суперполоскания, которая особенно полезна в странах с мягкой водой. Машина осуществляет до семи циклов полоскания.





## Гигиеничная конструкция дверцы Steel Seal™

Все профессиональные стиральные машины, которые используются в гостиницах, салонах красоты или домах престарелых, объединяет то, что в них нет резиновой манжеты. И это неспроста. Резиновый уплотнитель дверцы со временем покрывается трещинами и накапливает грязь, поэтому его отсутствие гарантирует более гигиеничную стирку. Кроме того, использование такой конструкции облегчает процесс загрузки и выгрузки вещей. Это решение, продлевающее срок службы прибора, также применяется во всех бытовых стиральных машинах ASKO.

Не надо гадать!







## Точное дозирование

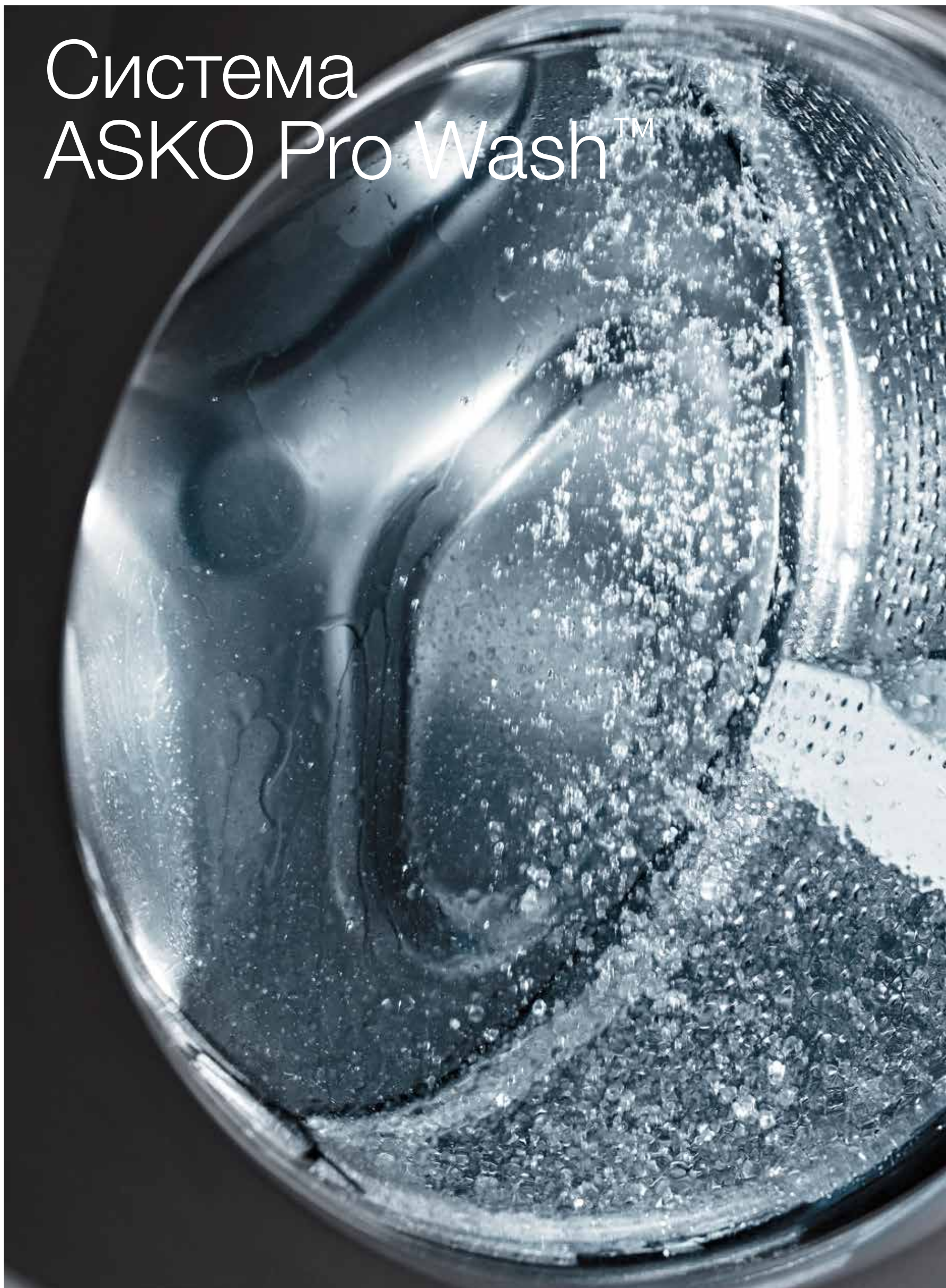
Чтобы сделать точную дозировку, так как это делает система Auto Dose, вам необходимо знать вес и степень загрязненности белья, жесткость воды и программу стирки, которую вы собираетесь запустить. Все эти параметры влияют на количество моющего средства. В системе Auto Dose единственное, что вам нужно сделать, это установить степень загрязненности, и затем довериться умным алгоритмам, которые управляют системой Auto Dose.



## Хорошо перемешано перед использованием

Система Auto Dose (ADS) гарантирует, что вода и моющее средство хорошо перемешаны, прежде чем попасть на одежду в барабане. Это исключает риск появления пятен на темных тканях и улучшает общую эффективность стирки. Она также активирует моющее средство на ранней стадии процесса, что делает стирку более эффективной даже при низких температурах.

# Система ASKO Pro Wash™





## Система ASKO Pro Wash™ делает стирку еще эффективнее

Вместо того чтобы просто использовать воду в нижней части бака, система ASKO Pro Wash™ обеспечивает активную циркуляцию воды с растворенным в ней моющим средством. Вода из нижней части подается вверх, где через два сопла распределяется по поверхности барабана и с помощью лопастей равномерно орошает белье. В результате белье намокает быстрее, что обеспечивает превосходную эффективность стирки и полоскания даже при очень коротких циклах работы.



## Больше – значит лучше

Система Pro Wash™ позволяет стирать и тщательно прополаскивать большое количество вещей. Загрузка стиральных машин с 80-литровым баком XL увеличена до 12 кг, а со стандартным 60-литровым баком — до 9 кг.



## Отжим с низким уровнем вибраций

Если ваша стиральная машина установлена рядом с жилой комнатой, вы наверняка оцените наше решение Quattro Construction™. Эта уникальная и в то же время простая система состоит из четырех амортизаторов,

которые передают энергию колебания от бака к основанию машины. Фактически вся конструкция помещена в корпус, и отжим на высоких оборотах происходит практически без вибраций.



## Беспощадная борьба с грязью и бережное отношение к тканям

Лопасты в форме песочных часов направляют белье к середине барабана, в область более мягкого воздействия и перемещают крупные частицы, такие как грязь и песок, к большим отверстиям на краю барабана. Конструкция барабана Active Drum™ надежно сбалансирована и гарантирует превосходную эффективность стирки и полоскания при минимальном износе тканей.



## Мощность и бесшумность — идеальная комбинация

Наши стиральные машины оснащены бесщеточными моторами, благодаря чему они справляются с максимальными скоростями отжима при сниженном уровне шума и служат вам намного дольше. Потребление электроэнергии уменьшается, а двигатель контролирует скорость, позволяя использовать программы стирки более эффективно.

# Стиральные машины



## W2084.W.P

Интерфейс: Classic Pro Home  
Тип: с фронтальной загрузкой  
Цвет: белый

### Эксплуатационные данные

- Класс энергопотребления: A+++
- Класс отжима: B
- Максимальная загрузка хлопка: 8 кг
- Отжим 1400 об/мин
- Уровень шума при стирке и отжиме: 54/75 дБ (A)

### Конструкция и исполнение

- Профессиональная конструкция на четырех амортизаторах Quattro Construction™
- Steel Seal™ гигиеничная конструкция дверцы без резиновой манжеты
- Бак и барабан из нержавеющей стали

### Режимы

Нормальный, ЭКО, интенсивный

### Функциональные возможности

- 15 программ
- Программы для темного белья, изделий из шерсти и комбинированных тканей
- Функция антисминания работает в течение двух часов по окончании программы и предотвращает сминание белья
- Опции Суперполоскание и Высокий уровень воды
- Отсрочка старта



## W2086C.W.P

Интерфейс: Classic Pro Home  
Тип: с фронтальной загрузкой  
Цвет: белый

### Эксплуатационные данные

- Класс энергопотребления: A+++
- Класс отжима: A
- Максимальная загрузка хлопка: 8 кг
- Отжим 1600 об/мин
- Уровень шума при стирке и отжиме: 54/77 дБ (A)

### Конструкция и исполнение

- Профессиональная конструкция на четырех амортизаторах Quattro Construction™
- Steel Seal™ гигиеничная конструкция дверцы без резиновой манжеты
- Бак и барабан из нержавеющей стали

### Режимы

Нормальный, ЭКО, интенсивный

### Функциональные возможности

- 15 программ
- Программы для темного белья, изделий из шерсти и комбинированных тканей
- Функция антисминания работает в течение двух часов по окончании программы и предотвращает сминание белья
- Опции Суперполоскание и Высокий уровень воды
- Отсрочка старта



#### W4086C.W.P

Интерфейс: Logic Pro Home  
 Тип: с фронтальной загрузкой  
 Цвет: белый

#### Эксплуатационные данные

- Класс энергопотребления: A+++
- Класс отжима: A
- Максимальная загрузка хлопка: 8 кг
- Отжим 1600 об/мин
- Уровень шума при стирке и отжиме: 52/77 дБ (A)

#### Конструкция и исполнение

- Уникальное стальное фронтальное исполнение
- Профессиональная конструкция на четырех амортизаторах Quattro Construction™
- Steel Seal™ гигиеничная конструкция дверцы без резиновой манжеты
- Бак и барабан из нержавеющей стали

#### Режимы

Нормальный, ЭКО, гипоаллергенный, ускоренный, интенсивный

#### Функциональные возможности

- 21 программа
- Программы для темного белья, изделий из шерсти и комбинированных тканей
- Специальные программы для стирки джинсовых вещей, рубашек и гигиеничной стирки
- Функция антисминания работает в течение двух часов по окончании программы и предотвращает сминание белья
- Опции Суперполоскание и Высокий уровень воды
- Отсрочка старта



#### W4086C.T.P

Интерфейс: Logic Pro Home  
 Тип: с фронтальной загрузкой  
 Цвет: титан

#### Эксплуатационные данные

- Класс энергопотребления: A+++
- Класс отжима: A
- Максимальная загрузка хлопка: 8 кг
- Отжим 1600 об/мин
- Уровень шума при стирке и отжиме: 52/77 дБ (A)

#### Конструкция и исполнение

- Уникальное цветовое исполнение
- Профессиональная конструкция на четырех амортизаторах Quattro Construction™
- Steel Seal™ гигиеничная конструкция дверцы без резиновой манжеты
- Бак и барабан из нержавеющей стали

#### Режимы

Нормальный, ЭКО, гипоаллергенный, ускоренный, интенсивный

#### Функциональные возможности

- 21 программа
- Программы для темного белья, изделий из шерсти и комбинированных тканей
- Специальные программы для стирки джинсовых вещей, рубашек и гигиеничной стирки
- Функция антисминания работает в течение двух часов по окончании программы и предотвращает сминание белья
- Опции Суперполоскание и Высокий уровень воды
- Отсрочка старта

# Стиральные машины



## W4096P.W.P

Интерфейс: Logic Pro Home  
Тип: с фронтальной загрузкой  
Цвет: белый

### Эксплуатационные данные

- Класс энергопотребления: A+++
- Класс отжима: A
- Максимальная загрузка хлопка: 9 кг
- Отжим 1600 об/мин
- Уровень шума при стирке и отжиме: 56/77 дБ (A)

### Конструкция и исполнение

- Уникальное стальное фронтальное исполнение
- Профессиональная конструкция на четырех амортизаторах Quattro Construction™
- Steel Seal™ гигиеничная конструкция дверцы без резиновой манжеты
- Бак и барабан из нержавеющей стали
- Система эффективной стирки и полоскания Pro Wash™

### Режимы

Нормальный, ЭКО, гипоаллергенный, ускоренный, интенсивный

### Функциональные возможности

- 21 программа
- Программы для темного белья, изделий из шерсти и комбинированных тканей
- Специальные программы для стирки джинсовых вещей, рубашек и гигиеничной стирки
- Функция антисминания работает в течение двух часов по окончании программы и предотвращает сминание белья
- Опции Суперполоскание и Высокий уровень воды
- Отсрочка старта



## W4114C.W.P

Интерфейс: Logic Pro Home  
Тип: с фронтальной загрузкой  
Цвет: белый

### Эксплуатационные данные

- Класс энергопотребления: A+++
- Класс отжима: A
- Максимальная загрузка хлопка: 11 кг
- Отжим 1400 об/мин
- Уровень шума при стирке и отжиме: 52/77 дБ (A)

### Конструкция и исполнение

- Уникальное стальное фронтальное исполнение
- Профессиональная конструкция на четырех амортизаторах Quattro Construction™
- Steel Seal™ гигиеничная конструкция дверцы без резиновой манжеты
- Бак и барабан из нержавеющей стали

### Режимы

Нормальный, ЭКО, гипоаллергенный, ускоренный, интенсивный

### Функциональные возможности

- 21 программа
- Большой объем загрузки для объемных вещей и больших семей
- Программы для темного белья, изделий из шерсти и комбинированных тканей
- Специальные программы для стирки джинсовых вещей, рубашек и гигиеничной стирки
- Функция антисминания работает в течение двух часов по окончании программы и предотвращает сминание белья





### W4096R.W.P

Интерфейс: Logic Pro Home

Тип: с фронтальной загрузкой с системой ADS

Цвет: белый

#### Эксплуатационные данные

- Класс энергопотребления: A+++
- Класс отжима: A
- Максимальная загрузка хлопка: 9 кг
- Отжим 1600 об/мин
- Уровень шума при стирке и отжиме: 50/77 дБ (A)

#### Конструкция и исполнение

- Уникальное стальное фронтальное исполнение
- Профессиональная конструкция на четырех амортизаторах Quattro Construction™
- Steel Seal™ гигиеничная конструкция дверцы без резиновой манжеты
- Бак и барабан из нержавеющей стали
- Система автоматического дозирования моющих средств (ADS)
- Система эффективной стирки и полоскания Pro Wash™

#### Режимы

- Нормальный, ЭКО, гипоаллергенный, ускоренный, интенсивный

#### Функциональные возможности

- 21 программа
- Программы для темного белья, изделий из шерсти и комбинированных тканей
- Специальные программы для стирки джинсовых вещей, рубашек и гигиеничной стирки
- Система ADS обеспечивает точное дозирование моющих средств
- Функция антисминания работает в течение двух часов по окончании программы и предотвращает сминание белья
- Опции Суперполоскание и Высокий уровень воды
- Отсрочка старта



### W6098X.W.P

Интерфейс: Style Pro Home

Тип: с фронтальной загрузкой с системой ADS

Цвет: белый

#### Эксплуатационные данные

- Класс энергопотребления: A+++
- Класс отжима: A
- Максимальная загрузка хлопка: 9 кг
- Отжим 1800 об/мин
- Уровень шума при стирке и отжиме: 50/78 дБ (A)

#### Конструкция и исполнение

- Уникальное стальное фронтальное исполнение
- Профессиональная конструкция на четырех амортизаторах Quattro Construction™
- Steel Seal™ гигиеничная конструкция дверцы без резиновой манжеты
- Бак и барабан из нержавеющей стали
- Система автоматического дозирования моющих средств (ADS)
- Система эффективной стирки и полоскания Pro Wash™
- Цветной TFT дисплей

#### Режимы

- Нормальный, ЭКО, гипоаллергенный, ускоренный, ночной, интенсивный

#### Функциональные возможности

- 24 программы
- Программы для темного белья, изделий из шерсти и комбинированных тканей
- Специальные программы для стирки пятен, спортивной одежды, джинсовых вещей, рубашек и гигиеничной стирки
- Система ADS обеспечивает точное дозирование моющих средств
- Функция антисминания работает в течение двух часов по окончании программы и предотвращает сминание белья
- Опции Суперполоскание и Высокий уровень воды
- Отсрочка старта
- Подключение к холодной и горячей воде

# Стиральные машины



## W6098X.S.P

Интерфейс: Style Pro Home

Тип: с фронтальной загрузкой с системой ADS

Цвет: нержавеющая сталь

### Эксплуатационные данные

- Класс энергопотребления: A+++
- Класс отжима: A
- Максимальная загрузка хлопка: 9 кг
- Отжим 1800 об/мин
- Уровень шума при стирке и отжиме: 50/78 дБ (A)

### Конструкция и исполнение

- Уникальное стальное фронтальное исполнение
- Профессиональная конструкция на четырех амортизаторах Quattro Construction™
- Steel Seal™ гигиеничная конструкция дверцы без резиновой манжеты
- Бак и барабан из нержавеющей стали
- Система автоматического дозирования моющих средств (ADS)
- Система эффективной стирки и полоскания Pro Wash™
- Цветной TFT дисплей

### Режимы

- Нормальный, ЭКО, гипоаллергенный, ускоренный, ночной, интенсивный

### Функциональные возможности

- 24 программы
- Программы для темного белья, изделий из шерсти и комбинированных тканей
- Специальные программы для стирки пятен, спортивной одежды, джинсовых вещей, рубашек и гигиеничной стирки
- Система ADS обеспечивает точное дозирование моющих средств
- Функция антисминания работает в течение двух часов по окончании программы и предотвращает сминание белья
- Опции Суперполоскание и Высокий уровень воды
- Отсрочка старта
- Подключение к холодной и горячей воде



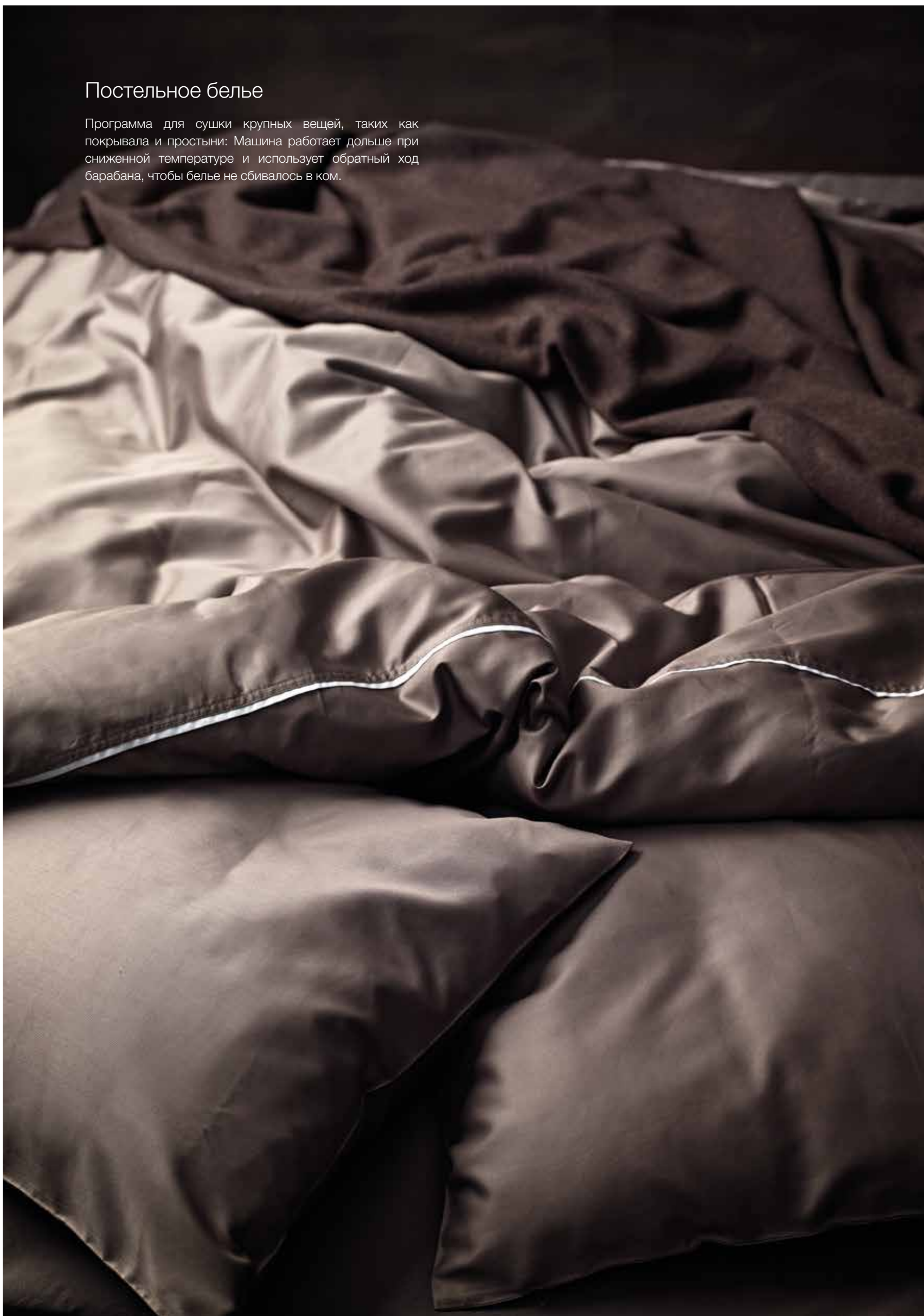


# Сушильные машины



## Постельное белье

Программа для сушки крупных вещей, таких как покрывала и простыни: Машина работает дольше при сниженной температуре и использует обратный ход барабана, чтобы белье не сбивалось в ком.



# Забота о белье начинается с выбора подходящей программы

Многие производители предлагают несколько программ, которые потребитель должен комбинировать сам в зависимости от тканей, материалов и других условий. Мы придерживаемся совершенно другой философии, и наша цель заключается в том, чтобы вы проводили в прачечной как можно меньше времени. Поэтому мы разработали большое количество программ, адаптированных под разные ситуации и учитывающих особенности различных типов вещей и тканей. Выберите простой и безопасный способ для сушки своих вещей. Вот несколько примеров.



## Шелк и шерсть

Шелковые и шерстяные изделия плохо переносят частые стирки. Чтобы разгладить и освежить одежду, пользуйтесь программой для шелка и шерсти.



## Рубашки

Программа для сушки рубашек и блуз при низкой температуре с задействованием обратного хода барабана. Вещи немного недосушиваются, чтобы они не помялись.



## Обработка рубашек паром

Ткань подвергается тепловому воздействию и многократно обрабатывается паром, чтобы разгладить складки. Для деликатных тканей используется низкотемпературный режим. Вы можете отпаривать до шести рубашек одновременно.





## Освежение паром

Эффективно освежает вещи, подлежащие только сухой чистке, такие как пиджаки и шерстяные свитеры. Пар особенно эффективен для удаления запаха дыма и сигарет.



## Спортивная одежда

Программа для вещей из мембранных тканей (например, из требовательных к уходу водостойких или дышащих материалов), а также для спортивной одежды из комбинированных материалов. Машина работает дольше при низкой температуре, чтобы полностью удалить влагу.



## Проветривание

Программа для того, чтобы освежить вещи, удалить впитавшиеся в одежду запахи или просто смягчить слежавшееся белье. Также удобна для удаления пыли из мягких детских игрушек.



## Программа быстрой сушки

Полностью высушивает вещи менее чем за час.



## Пар — естественный способ ухода

Наши сушильные машины с тепловым насосом оснащены функцией обработки паром, которая обеспечивает максимально деликатную заботу о ваших вещах. Обработка рубашек, курток и брюк паром очень эффективна и при этом не вредит

ткани. На ваших любимых рубашках не будет ни одной складочки! Вы также сможете освежить вещи, которые не нуждаются в стирке. Можно отпаривать не только натуральные хлопковые и льняные ткани, но и синтетические материалы.



## Единственный действенный способ борьбы со складками

Программа разглаживания паром эффективно борется со складками на рубашках и белье. Вещи подвергаются тепловому воздействию при низких температурах и многократно обрабатываются паром, поэтому такая программа подойдет и для деликатных тканей. Вы можете отпаривать до шести рубашек одновременно. Используется 200 мл воды, а весь процесс длится около 25 минут.



## Пар устраняет неприятные запахи

Программа освежения паром идеально подходит для таких случаев. Она избавляет от пыли и запахов вещи, подлежащие только сухой чистке, такие как пиджаки и шерстяные свитеры.





## Сушильная машина с тепловым насосом для любых помещений

Сушильные машины с тепловым насосом ASKO используют систему с закрытым воздухообменом, в которой воздух постоянно циркулирует внутри барабана, что позволяет устанавливать их даже в тесных, плохо проветриваемых помещениях.

## Бережный уход за вещами благодаря тепловому насосу

Сушка проходит при низких температурах, так как влага конденсируется не только за счет тепла, но и с помощью холодного испарителя. Это, в свою очередь, обеспечивает более щадящую сушку тканей без снижения объема загрузки и эффективности. Кроме того, в сушильной машине с тепловым насосом можно сушить деликатные ткани, поскольку риск усадки намного меньше.





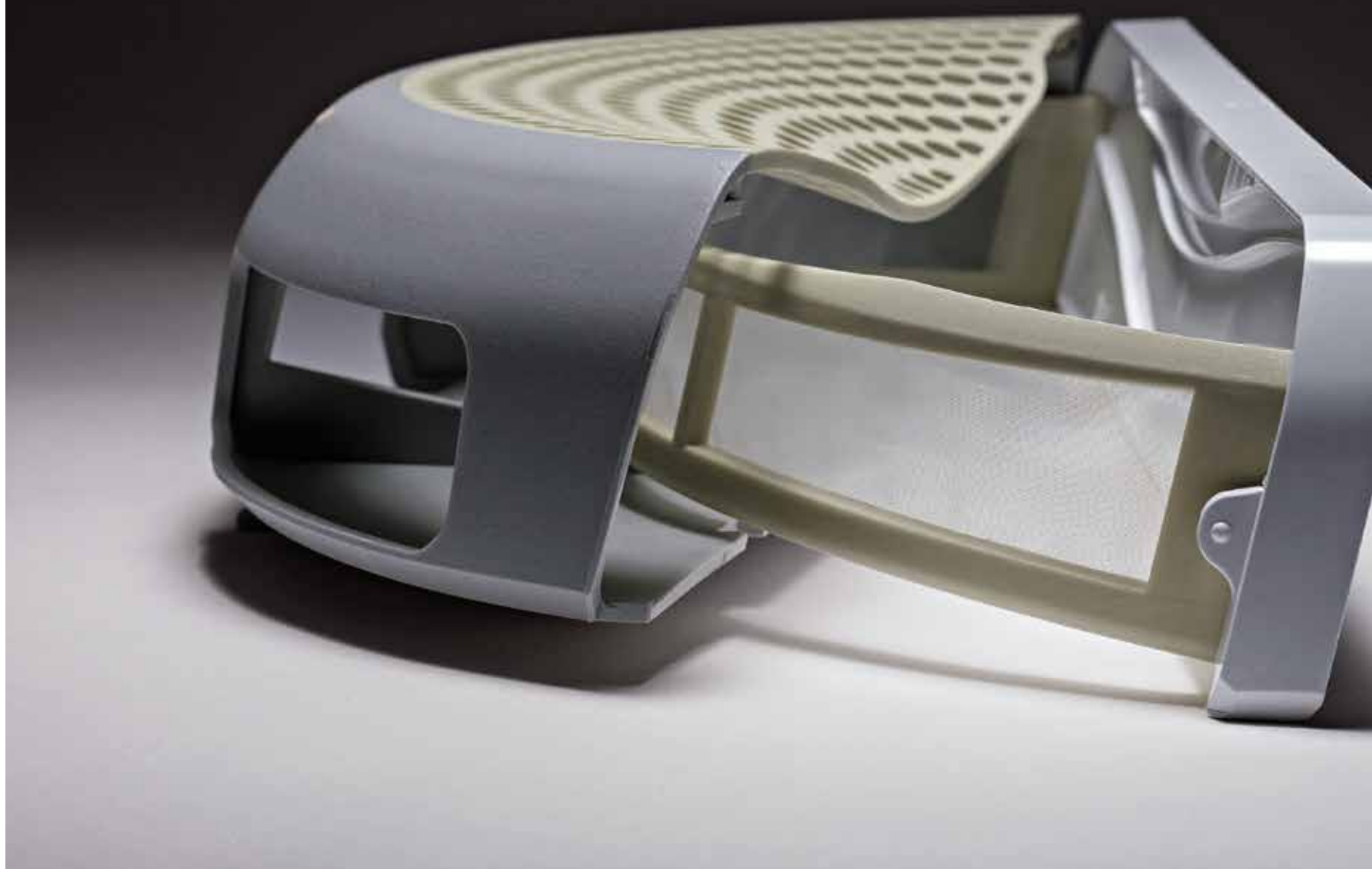
## Больше воздуха, меньше тепла

Чтобы добиться быстрой и щадящей сушки одежды, необходимо использовать циркулирующий в барабане воздух максимально эффективным способом. Мы установили две лопасти специальной формы на противоположных сторонах барабана: вещи хаотично перемещаются в нем, благодаря чему они не сбиваются в ком, а воздух может циркулировать свободно.

## Барабан Soft Drum™ из нержавеющей стали

Это решение усиливает движение воздуха вокруг белья, тем самым повышая эффект сушки. Круглые углубления со скошенными краями также обеспечивают амортизирующий эффект, уменьшая износ тканей. Новая конструкция барабана гарантирует равномерную и щадящую сушку при любых объемах загрузки.

# Защитите свою сушильную машину от текстильной пыли



## Отличный результат сушки гарантирован

Текстильная пыль — главный враг сушильной машины, который неизбежно приводит к увеличению продолжительности сушки и другим проблемам. Система Multi Filter System™ разработана специально для предотвращения попадания пыли в сушильную

машину. Система из пяти различных фильтров улавливает все остатки волокон и даже более мелкие частицы до того, как они попадут на чувствительные внутренние детали.





## Фильтр для ворса

Фильтр Lint Trap™ установлен в дверце, и его легко чистить. Перед тем как начинать сушку, в обязательном порядке проверяйте, не забит ли он. По окончании работы сушильной машины его необходимо очистить.

Во всех сушильных машинах



## Передний фильтр

Передний фильтр установлен за решеткой в нижней части машины, через которую воздух подается на конденсор. Благодаря этому конденсор реже нуждается в чистке, а машина со временем не теряет производительность.

В конденсационных сушильных машинах



## Сетчатый фильтр

Это еще один фильтр, обеспечивающий дополнительную защиту конденсора в сушильных машинах с тепловым насосом. Он улавливает немного меньшие частицы, чем фильтр Lint Trap™. Сетчатый фильтр автоматически очищается водой.

В сушильных машинах с тепловым насосом



## Поролоновый фильтр

Перед тем как воздух попадает на конденсор, поролоновый фильтр улавливает мельчайшие частицы пыли. Он легко стирается в стиральной машине без добавления моющего средства и кондиционера.

В сушильных машинах с тепловым насосом



## Фильтр парогенератора

Модели с функцией отпаривания оснащены дополнительным фильтром для ворса, защищающим парогенератор от попаданий мелких волокон и пыли.

В сушильных машинах с тепловым насосом



## Внутреннее освещение

Все модели сушильных машин Logic Pro Home оснащены внутренним светодиодным освещением, благодаря которому вы ничего не забудете в барабане.



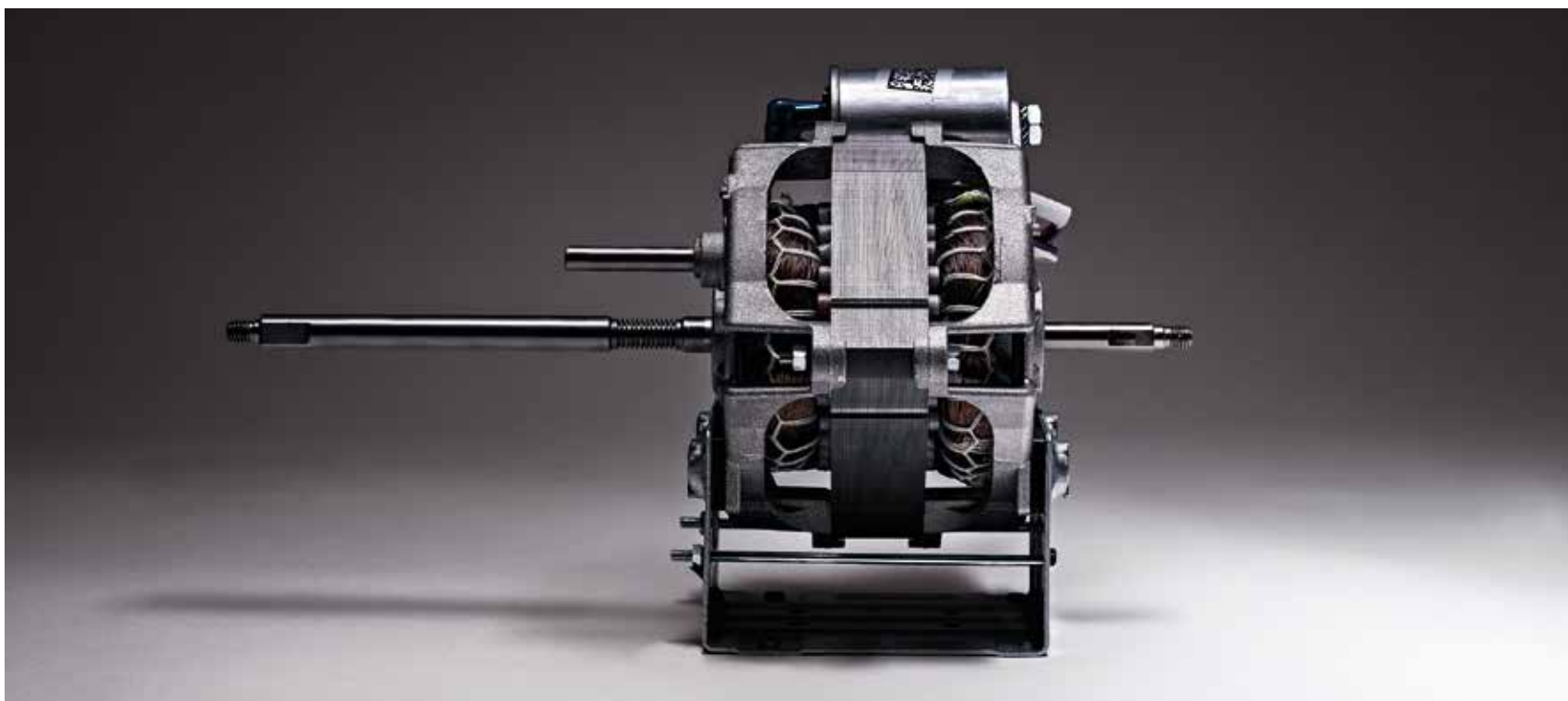
## Шариковые подшипники

Шариковые подшипники обеспечивают легкое вращение деталей и продлевают срок их службы, поэтому мы установили в своей сушильной машине сразу пять таких подшипников: один на валу барабана, два под барабаном и два для поддержки двигателя.



## Мощность и красота

Мы не только считаем, что нержавеющая сталь служит дольше, чем, например, пластмасса, но и что качественные материалы смотрятся лучше даже по прошествии времени. Оцинкованная сталь ржавеет, поэтому мы решили изготавливать барабаны из нержавеющей. Вот почему наши сушильные машины служат действительно долго.



## Надежные моторы

Мы устанавливаем в сушильных машинах сверхнадежные и тихие бесщеточные двигатели. Благодаря такой конструкции они работают тихо и долго.



Soft Drum™

# Сушильные машины



## T208C.W.P

Интерфейс: Classic Pro Home  
Тип: конденсационная  
Цвет: белый

### Эксплуатационные данные

- Класс энергопотребления: B
- Максимальная загрузка хлопка: 8 кг
- Уровень шума: 65 дБ (A)

### Конструкция и исполнение

- Барабан Soft Drum™
- Технология сушки Butterfly Drying™
- Долговечный и бесшумный бесщеточный двигатель
- Защита от ворса и пыли с помощью фильтра Lint Trap и фильтра конденсора
- Двухступенчатая система фильтрации

### Функциональные возможности

- 9 программ
- Программа для постельного белья
- Сушка деликатных изделий на пониженной температуре
- Программа проветривания для освежения и удаления пыли
- Функция антисминания работает до четырех часов после окончания программы и предотвращает сминание белья
- Отсрочка старта



## T208H.W.P

Интерфейс: Classic Pro Home  
Тип: с тепловым насосом  
Цвет: белый

### Эксплуатационные данные

- Класс энергопотребления: A++
- Максимальная загрузка хлопка: 8 кг
- Уровень шума: 64 дБ(A)

### Конструкция и исполнение

- Барабан Soft Drum™
- Технология сушки Butterfly Drying™
- Долговечный и бесшумный бесщеточный двигатель
- Защита от ворса и пыли с помощью фильтра Lint Trap и фильтра конденсора
- Трехступенчатая система фильтрации

### Функциональные возможности

- 10 программ
- Программа для постельного белья
- Специальная программа для сушки шелка и шерсти
- Программа проветривания для освежения вещей и удаления пыли
- Функция антисминания работает до четырех часов после окончания программы и предотвращает сминание белья
- Отсрочка старта

# Сушильные машины



## T408CD.W.P

Интерфейс: Logic Pro Home

Тип: конденсационная

Цвет: белый

### Эксплуатационные данные

- Класс энергопотребления: B
- Максимальная загрузка хлопка: 8 кг
- Уровень шума: 64 дБ(А)

### Конструкция и исполнение

- Барабан Soft Drum™
- Технология сушки Butterfly Drying™
- Долговечный и бесшумный бесщеточный двигатель
- Внутреннее освещение для удобной загрузки и выгрузки
- Защита от ворса и пыли с помощью фильтра Lint Trap и фильтра конденсора
- Двухступенчатая система фильтрации

### Функциональные возможности

- 13 программ
- Программы для джинсовых вещей, махровых и пуховых изделий
- Программа для постельного белья
- Сушка деликатных изделий на пониженной температуре
- Специальная программа сушки рубашек
- Функция антисминания работает до четырех часов после окончания программы и предотвращает сминание белья
- Отсрочка старта



## T408HD.W.P

Интерфейс: Logic Pro Home

Тип: с тепловым насосом

Цвет: белый

### Эксплуатационные данные

- Класс энергопотребления: A+++
- Максимальная загрузка хлопка: 8 кг
- Уровень шума: 64 дБ(А)

### Конструкция и исполнение

- Барабан Soft Drum™
- Технология сушки Butterfly Drying™
- Долговечный и бесшумный бесщеточный двигатель
- Внутреннее освещение для удобной загрузки и выгрузки
- Защита от ворса и пыли с помощью фильтра Lint Trap и фильтра конденсора
- Трехступенчатая система фильтрации

### Функциональные возможности

- 14 программ
- Программы для джинсовых вещей, махровых и пуховых изделий
- Программа для постельного белья
- Специальная программа для сушки шелка и шерсти
- Программа проветривания для освежения вещей и удаления пыли
- Функция антисминания работает до четырех часов после окончания программы и предотвращает сминание белья
- Отсрочка старта



#### **T408HD.T.P**

Интерфейс: Logic Pro Home

Тип: с тепловым насосом

Цвет: титан

#### **Эксплуатационные данные**

- Класс энергопотребления: A+++
- Максимальная загрузка хлопка: 8 кг
- Уровень шума: 64 дБ(А)

#### **Конструкция и исполнение**

- Барабан Soft Drum™
- Технология сушки Butterfly Drying™
- Долговечный и бесшумный бесщеточный двигатель
- Внутреннее освещение для удобной загрузки и выгрузки
- Защита от ворса и пыли с помощью фильтра Lint Trap и фильтра конденсора
- Трехступенчатая система фильтрации

#### **Функциональные возможности**

- 14 программ
- Программы для джинсовых вещей, махровых и пуховых изделий
- Программа для постельного белья
- Специальная программа для сушки шелка и шерсти
- Программа проветривания для освежения вещей и удаления пыли
- Функция антисминания работает до четырех часов после окончания программы и предотвращает сминание белья
- Отсрочка старта



#### **T409HS.W.P**

Интерфейс: Logic Pro Home

Тип: с тепловым насосом с паром

Цвет: белый

#### **Эксплуатационные данные**

- Класс энергопотребления: A++
- Максимальная загрузка хлопка: 9 кг
- Уровень шума: 64 дБ(А)

#### **Конструкция и исполнение**

- Барабан Soft Drum™
- Технология сушки Butterfly Drying™
- Долговечный и бесшумный бесщеточный двигатель
- Внутреннее освещение для удобной загрузки и выгрузки
- Защита от ворса и пыли с помощью фильтра Lint Trap и фильтра конденсора
- Четырехступенчатая система фильтрации

#### **Функциональные возможности**

- 16 программ
- Программы для джинсовых вещей, махровых и пуховых изделий
- Программа для постельного белья
- Специальная программа для сушки шелка и шерсти
- Программы разглаживания и освежения паром
- Функция антисминания работает до четырех часов после окончания программы и предотвращает сминание белья
- Отсрочка старта

# Сушильные машины



## T411HD.W.P

Интерфейс: Logic Pro Home

Тип: с тепловым насосом

Цвет: белый

### Эксплуатационные данные

- Класс энергопотребления: A+++
- Максимальная загрузка хлопка: 11 кг
- Уровень шума: 65 дБ(А)

### Конструкция и исполнение

- Барабан Soft Drum™
- Технология сушки Butterfly Drying™
- Долговечный и бесшумный бесщеточный двигатель
- Внутреннее освещение для удобной загрузки и выгрузки
- Защита от ворса и пыли с помощью фильтра Lint Trap и фильтра конденсора
- Трехступенчатая система фильтрации

### Функциональные возможности

- 14 программ
- Программы для джинсовых вещей, махровых и пуховых изделий
- Программа для постельного белья
- Специальная программа для сушки шелка и шерсти
- Функция антисминания работает до четырех часов после окончания программы и предотвращает сминание белья
- Отсрочка старта



## T608HX.W.P

Интерфейс: Style Pro Home

Тип: с тепловым насосом с паром

Цвет: белый

### Эксплуатационные данные

- Класс энергопотребления: A++
- Максимальная загрузка хлопка: 9 кг
- Уровень шума: 64 дБ(А)

### Конструкция и исполнение

- Барабан Soft Drum™
- Технология сушки Butterfly Drying™
- Долговечный и бесшумный бесщеточный двигатель
- Внутреннее освещение для удобной загрузки и выгрузки
- Защита от ворса и пыли с помощью фильтра Lint Trap и фильтра конденсора
- Четырехступенчатая система фильтрации
- Цветной TFT дисплей

### Функциональные возможности

- 18 программ
- Программы для джинсовых вещей, махровых и пуховых изделий
- Программа для постельного белья
- Специальная программа для сушки спортивной одежды, шелка и шерсти
- Программы для активации пропитки тканей, разглаживания и освежения паром
- Функция антисминания работает до четырех часов после окончания программы и предотвращает сминание белья
- Отсрочка старта





### **T608HX.S.P**

Интерфейс: Style Pro Home

Тип: с тепловым насосом с паром

Цвет: нержавеющая сталь

#### **Эксплуатационные данные**

- Класс энергопотребления: A++
- Максимальная загрузка хлопка: 9 кг
- Уровень шума: 64 дБ(А)

#### **Конструкция и исполнение**

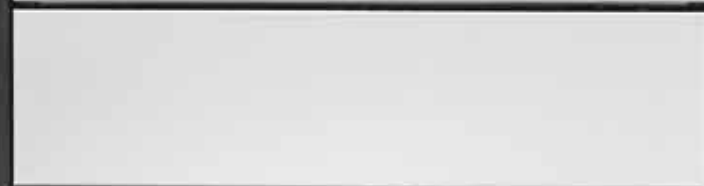
- Барабан Soft Drum™
- Технология сушки Butterfly Drying™
- Долговечный и бесшумный бесщеточный двигатель
- Внутреннее освещение для удобной загрузки и выгрузки
- Защита от ворса и пыли с помощью фильтра Lint Trap и фильтра конденсора
- Четырехступенчатая система фильтрации
- Цветной TFT дисплей

#### **Функциональные возможности**

- 18 программ
- Программы для джинсовых вещей, махровых и пуховых изделий
- Программа для постельного белья
- Специальная программа для сушки спортивной одежды, шелка и шерсти
- Программы для активации пропитки тканей, разглаживания и освежения паром
- Функция антисминания работает до четырех часов после окончания программы и предотвращает сминание белья
- Отсрочка старта



# Сушильные шкафы



## Зачем нужен сушильный шкаф?

Сушильные шкафы очень распространены в Скандинавии, где из-за климата часто возникает потребность в быстрой сушке различных вещей, даже теплой верхней одежды и обуви. Это практичное оборудование бережно ухаживает за деликатными тканями. В сушильном шкафу вещи не подвергаются механическому воздействию, поэтому меньше изнашиваются. Остаточная влага удаляется потоками воздуха — почти как при сушке на улице.



## Бережная сушка

Прочитайте этикетки на своих вещах, и вы увидите, что многие предметы одежды и материалы, например шелк, бархат и атлас, требуют бережного ухода. Здесь и пригодится сушильный шкаф.





## Уход за обувью

В сушильном шкафу можно сушить не только резиновые сапоги. Кожаная обувь также нуждается в сушке после каждого использования. Если носить ее без сушки, швы в конечном итоге разойдутся, а обувь потеряет форму. Возвратившись с работы, поместите обувь в сушильный шкаф, и через час вы сможете надеть ее на вечернюю прогулку.



## Меньше беспорядка

В сушильном шкафу можно сушить свитеры, рубашки, пальто, обувь, перчатки и множество других вещей — всё на своих местах. Это отличный способ ухода за вещами всех членов семьи, при котором в вашем доме будут сохраняться чистота и порядок.

# Сушильные шкафы



## DC7774 V.W

Интерфейс: Pro Home

Тип: вентиляционный сушильный шкаф

Высота: 170 см

Цвет: белый

### Эксплуатационные данные

- Максимальная загрузка хлопка: 3,5 кг
- Скорость удаления влаги: 17,5 г/мин
- Суммарная длина вешалок для сушки: 16 м
- Воздушная циркуляция: 180 м<sup>3</sup>/ч

### Конструкция и исполнение

- Перенавешиваемая дверь\*
- Ручка из нержавеющей стали
- Усиленная звукоизоляция двери
- Выдвижные секции вешалок, вешалки на двери, подставка для обуви

### Функциональные возможности

- Сверхбережная сушка всех видов тканей
- Удобная загрузка и выгрузка благодаря выдвижным секциям вешалок
- Больше пространства благодаря складным секциям вешалок
- Вешалки на дверце
- Специальные вешалки для перчаток, носков, шарфов
- Подставка для обуви
- Автоматические программы, экономящие электроэнергию и время

\* — комплект для перенавешивания дверей приобретается отдельно



## DC7784 V.W

Интерфейс: Pro Home

Тип: вентиляционный сушильный шкаф

Высота: 184 см

Цвет: белый

### Эксплуатационные данные

- Максимальная загрузка хлопка: 3,5 кг
- Скорость удаления влаги: 17,5 г/мин
- Суммарная длина вешалок для сушки: 16 м
- Воздушная циркуляция: 180 м<sup>3</sup>/ч

### Конструкция и исполнение

- Перенавешиваемая дверь\*
- Ручка из нержавеющей стали
- Усиленная звукоизоляция двери
- Выдвижные секции вешалок, вешалки на двери, подставка для обуви

### Функциональные возможности

- Сверхбережная сушка всех видов тканей
- Удобная загрузка и выгрузка благодаря выдвижным секциям вешалок
- Больше пространства благодаря складным секциям вешалок
- Практичные вешалки на дверце
- Специальные вешалки для перчаток, носков, шарфов
- Автоматические программы, экономящие электроэнергию и время

\* — комплект для перенавешивания дверей приобретается отдельно





### DC7784 V.S

Интерфейс: Pro Home

Тип: вентиляционный сушильный шкаф

Высота: 184 см

Цвет: нержавеющая сталь

#### Эксплуатационные данные

- Максимальная загрузка хлопка: 3,5 кг
- Скорость удаления влаги: 17,5 г/мин
- Суммарная длина вешалок для сушки: 16 м
- Воздушная циркуляция: 180 м<sup>3</sup>/ч

#### Конструкция и исполнение

- Перенавешиваемая дверь\*
- Ручка из нержавеющей стали
- Усиленная звукоизоляция двери
- Выдвижные секции вешалок, вешалки на двери, подставка для обуви

#### Функциональные возможности

- Сверхбережная сушка всех видов тканей
- Удобная загрузка и выгрузка благодаря выдвижным секциям вешалок
- Больше пространства благодаря складным секциям вешалок
- Практичные вешалки на дверце
- Специальные вешалки для перчаток, носков, шарфов
- Автоматические программы, экономящие электроэнергию и время

\* — комплект для перенавешивания дверей приобретается отдельно



Soft Drum™

Steel Seal™

# Аксессуары Hidden Helpers™





## Ваша домашняя прачечная станет больше!

Вам некуда убрать гладильную доску? А вы пробовали хранить ее между стиральной и сушильной машинами? Мы — да! Вот вам простое, хорошо продуманное и эффективное решение: выдвижная гладильная доска, которая всегда под рукой, когда нужно погладить вещи, и скрыта от глаз, когда не используется.



## Удобное хранение

Вместительную выдвижную корзину для белья с нажимным механизмом открывания дверцы легко разместить под сушильной машиной. Такое решение очень удобно для выгрузки белья из сушильной машины и переноске к месту хранения или для последующей глажки.



## Напольный ящик с повышенной эргономикой

Практичный напольный ящик высотой 30 см идеально подходит для хранения моющего средства, кондиционера, вешалок, прищепок, инструкций и других приспособлений для прачечной. Установите его под стиральную машину, и вам будет удобнее загружать и выгружать белье. Ящик также оснащен полкой, чтобы загрузку и выгрузку белья сделать еще более удобной.



## Выдвижная полка с удобной корзиной для белья добавит порядка

Выдвижная полка с проволочной корзиной может использоваться как поверхность для складывания белья, сортировки мелких вещей или для хранения. Корзина также пригодится для переноски белья к шкафу. Это мы называем практичностью!

# Аксессуары Hidden Helpers™



## HI1153W/NI1153T/NI1153S

Простое, хорошо продуманное и эффективное решение: раскладная гладильная доска, которая всегда под рукой, когда нужно погладить вещи, и скрыта от глаз, когда не используется.

### Общее описание

Тип: выдвижная гладильная доска

Цвет: белый/титан/нержавеющая сталь

Высота: 15 см

Тип установки: встраиваемая

Поверхность: чехол для гладильной доски с теплозащитной металлизированной поверхностью

### Функциональные возможности

- Нажимной механизм открывания
- Встраиваемая конструкция на телескопических направляющих
- Максимальная нагрузка: 10 кг
- Может использоваться совместно со стиральными и сушильными машинами



## HDB1153W/HDB1153T/HDB1153S

Решение с проволочной корзиной и выдвижной телескопической полкой. В разложенном виде удобна для сортировки и складывания белья. корзина может использоваться для переноски белья к месту хранения.

### Общее описание

Тип: выдвижная полка с корзиной для белья

Цвет: белый/титан/нержавеющая сталь

Высота: 15 см

Тип установки: встраиваемая

Поверхность: ламинат / стальная проволока

### Функциональные возможности

- Нажимной механизм открывания
- Съёмная проволочная корзина
- Встраиваемая конструкция на телескопических направляющих
- Максимальная нагрузка: 10 кг
- Может использоваться совместно со стиральными и сушильными машинами

# Аксессуары Hidden Helpers™



## HSS1053W/HSS1053T

Значительно облегчает загрузку и выгрузку белья.

### Общее описание

Тип: выдвижная полка

Цвет: белый/титан

Высота: 4,8 см

Тип установки: встраиваемая

Поверхность: ламинат

### Функциональные возможности

- Нажимной механизм открывания
- Встраиваемая конструкция на телескопических направляющих
- Максимальная нагрузка: 10 кг
- Может использоваться совместно со стиральными и сушильными машинами



## HB1153W

Объемная выдвижная корзина — отличное дополнение к сушильной машине. Облегчает выгрузку белья и его переноску к шкафу или столу для последующей глажки или складывания.

Тип: выдвижная корзина для белья

Цвет: белый

Высота: 15 см

Тип установки: встраиваемая

Поверхность: стальная проволока

### Функциональные возможности

- Нажимной механизм открывания
- Съёмная глубокая проволочная корзина
- Максимальная нагрузка: 5 кг
- Может использоваться совместно со стиральными и сушильными машинами





#### **HPS5323W/HPS5323S**

Вместительный напольный ящик для хранения моющих средств, вешалок, прищепок, инструкций и других приспособлений. Ящик также оснащен полкой для удобства загрузки и выгрузки белья.

Тип: напольный ящик с выдвижной полкой

Цвет: белый/нержавеющая сталь

Высота: 32 см

Тип установки: встраиваемая

Поверхность: ламинат/сталь

#### **Функциональные возможности**

- Нажимной механизм открывания
- Выдвижная полка с телескопическими направляющими
- Максимальная нагрузка: 15 кг
- Может использоваться совместно со стиральными и сушильными машинами
- Ящик рассчитан на установку на него только одной машины

# Технические спецификации

## СТИРАЛЬНЫЕ МАШИНЫ

| ОБЩЕЕ ОПИСАНИЕ   | W2084.W.P        | W2086C.W.P       | W4086C.W        | W4086C.T.P      | W4096P.W        |
|--|------------------|------------------|-----------------|-----------------|-----------------|
| Цвет:  | белый            | белый            | белый           | титан           | белый           |
| Тип установки:   | отдельностоящая  | отдельностоящая  | отдельностоящая | отдельностоящая | отдельностоящая |
| Тип интерфейса   | Classic Pro Home | Classic Pro Home | Logic Pro Home  | Logic Pro Home  | Logic Pro Home  |
| Загрузка (кг)  | 8                | 8                | 8               | 8               | 9               |
| Макс. скорость отжима (об/мин)                             | 1400             | 1600             | 1600            | 1600            | 1600            |
| Уровень шума дБ(А)   | 54/75            | 54/75            | 52/77           | 52/77           | 56/77           |
| Класс энергопотребления (ЕС)                               | A+++             | A+++             | A+++            | A+++            | A+++            |
| <b>КОНСТРУКЦИЯ</b>   |                  |                  |                 |                 |                 |
| Конструкция Quattro Construction™                          | ■                | ■                | ■               | ■               | ■               |
| Конструкция Steel Seal™ без резиновой манжеты              | ■                | ■                | ■               | ■               | ■               |
| Материал бака и барабана                                   | нерж.сталь       | нерж.сталь       | нерж.сталь      | нерж.сталь      | нерж.сталь      |
| Чугунные противовесы перед/зад                             | - / ■            | ■ / ■            | ■ / ■           | ■ / ■           | ■ / ■           |
| Барабан Active Drum  | ■                | ■                | ■               | ■               | ■               |
| Система Pro Wash   | -                | -                | -               | -               | ■               |
| Система автоматического дозирования моющих средств (ADS)   | -                | -                | -               | -               | -               |
| Подключение к холодной и горячей воде                      | -                | -                | -               | -               | -               |
| <b>ПРОГРАММЫ</b>   |                  |                  |                 |                 |                 |
| Ежедневная / Хлопок  | ■ / ■            | ■ / ■            | ■ / ■           | ■ / ■           | ■ / ■           |
| Комбинированные ткани и синтетика / Шерсть и ручная стирка | ■ / ■            | ■ / ■            | ■ / ■           | ■ / ■           | ■ / ■           |
| Темное белье / Стирка по времени                           | ■ / ■            | ■ / ■            | ■ / ■           | ■ / ■           | ■ / ■           |
| Автоматическая / Экспресс                                  | ■ / ■            | ■ / ■            | ■ / ■           | ■ / ■           | ■ / ■           |
| Интенсивная / Легкий уход                                  | ■ / ■            | ■ / ■            | ■ / ■           | ■ / ■           | ■ / ■           |
| Джинсы / Рубашки / Гигиена                                 | - / - / -        | - / - / -        | ■ / ■ / ■       | ■ / ■ / ■       | ■ / ■ / ■       |
| Спортивная одежда / Постельное белье                       | - / ■            | - / ■            | - / ■           | - / ■           | - / ■           |
| Экспресс Про   | ■                | ■                | ■               | ■               | ■               |
| Гипоаллергенная хлопок / Гипоаллергенная синтетика         | - / -            | - / -            | ■ / ■           | ■ / ■           | ■ / ■           |
| Пропитка / Стирка пятен                                    | - / -            | - / -            | - / -           | - / -           | - / -           |
| <b>РЕЖИМЫ РАБОТЫ</b>                                       |                  |                  |                 |                 |                 |
| ЭКО режим  | ■                | ■                | ■               | ■               | ■               |
| Противоаллергенный режим                                   | -                | -                | ■               | ■               | ■               |
| Скоростной режим   | -                | -                | ■               | ■               | ■               |
| Интенсивный режим  | ■                | ■                | ■               | ■               | ■               |
| Нормальный режим   | ■                | ■                | ■               | ■               | ■               |
| Ночной режим   | -                | -                | -               | -               | -               |
| <b>ДОПОЛНИТЕЛЬНЫЕ ФУНКЦИИ</b>                              |                  |                  |                 |                 |                 |
| Предварительная стирка                                     | ■                | ■                | ■               | ■               | ■               |
| Высокий уровень воды                                       | ■                | ■                | ■               | ■               | ■               |
| Антисминание   | ■                | ■                | ■               | ■               | ■               |
| Суперполоскание  | ■                | ■                | ■               | ■               | ■               |
| Отсрочка старта  | ■                | ■                | ■               | ■               | ■               |
| <b>ТЕХНИЧЕСКИЕ ДАННЫЕ</b>                                  |                  |                  |                 |                 |                 |
| Мощность подключения (Вт)                                  | 2200             | 2200             | 2200            | 2200            | 2200            |
| Напряжение (В)   | 220–240          | 220–240          | 220–240         | 220–240         | 220–240         |
| Частота (Гц)   | 50               | 50               | 50              | 50              | 50              |
| Ток (А)  | 10               | 10               | 10              | 10              | 10              |

## СТИРАЛЬНЫЕ МАШИНЫ

| ОБЩЕЕ ОПИСАНИЕ   | W4114C.W        | W4096R.W.P                | W6098X.W.P      | W6098X.S.P              |
|--|-----------------|---------------------------|-----------------|-------------------------|
| Цвет:  | белый           | нержавеющая сталь / белый | белый           | нержавеющая сталь/белый |
| Тип установки:   | отдельностоящая | отдельностоящая           | отдельностоящая | отдельностоящая         |
| Тип интерфейса   | Logic Pro Home  | Logic Pro Home            | Style Pro Home  | Style Pro Home          |
| Загрузка (кг)  | 11              | 9                         | 9               | 9                       |
| Макс. скорость отжима (об/мин)                             | 1400            | 1600                      | 1800            | 1800                    |
| Уровень шума дБ(А)   | 52/77           | 50/77                     | 50/78           | 50/78                   |
| Класс энергопотребления (ЕС)                               | A+++            | A+++                      | A+++            | A+++                    |
| <b>КОНСТРУКЦИЯ</b>   |                 |                           |                 |                         |
| Конструкция Quattro Construction™                          | ■               | ■                         | ■               | ■                       |
| Конструкция Steel Seal™ без резиновой манжеты              | ■               | ■                         | ■               | ■                       |
| Материал бака и барабана                                   | нерж.сталь      | нерж.сталь                | нерж.сталь      | нерж.сталь              |
| Чугунные противовесы перед/зад                             | ■ / ■           | ■ / ■                     | ■ / ■           | ■ / ■                   |
| Барабан Active Drum  | ■               | ■                         | ■               | ■                       |
| Система Pro Wash   | -               | ■                         | ■               | ■                       |
| Система автоматического дозирования моющих средств (ADS)   | -               | ■                         | ■               | ■                       |
| Подключение к холодной и горячей воде                      | -               | -                         | ■               | ■                       |
| <b>ПРОГРАММЫ</b>   |                 |                           |                 |                         |
| Ежедневная / Хлопок  | ■ / ■           | ■ / ■                     | ■ / ■           | ■ / ■                   |
| Комбинированные ткани и синтетика / Шерсть и ручная стирка | ■ / ■           | ■ / ■                     | ■ / ■           | ■ / ■                   |
| Темное белье / Стирка по времени                           | ■ / ■           | ■ / ■                     | ■ / ■           | ■ / ■                   |
| Автоматическая / Экспресс                                  | ■ / ■           | ■ / ■                     | ■ / ■           | ■ / ■                   |
| Интенсивная / Легкий уход                                  | ■ / ■           | ■ / ■                     | ■ / ■           | ■ / ■                   |
| Джинсы / Рубашки / Гигиена                                 | ■ / ■ / ■       | ■ / ■ / ■                 | ■ / ■ / ■       | ■ / ■ / ■               |
| Спортивная одежда / Постельное белье                       | - / ■           | - / ■                     | ■ / ■           | ■ / ■                   |
| Экспресс Про   | ■               | ■                         | ■               | ■                       |
| Гипоаллергенная хлопок / Гипоаллергенная синтетика         | ■ / ■           | ■ / ■                     | ■ / ■           | ■ / ■                   |
| Пропитка / Стирка пятен                                    | - / -           | - / -                     | ■ / ■           | ■ / ■                   |
| <b>РЕЖИМЫ РАБОТЫ</b>                                       |                 |                           |                 |                         |
| ЭКО режим  | ■               | ■                         | ■               | ■                       |
| Противоаллергенный режим                                   | ■               | ■                         | ■               | ■                       |
| Скоростной режим   | ■               | ■                         | ■               | ■                       |
| Интенсивный режим  | ■               | ■                         | ■               | ■                       |
| Нормальный режим   | ■               | ■                         | ■               | ■                       |
| Ночной режим   | -               | -                         | ■               | ■                       |
| <b>ДОПОЛНИТЕЛЬНЫЕ ФУНКЦИИ</b>                              |                 |                           |                 |                         |
| Предварительная стирка                                     | ■               | ■                         | ■               | ■                       |
| Высокий уровень воды                                       | ■               | ■                         | ■               | ■                       |
| Антисминание   | ■               | ■                         | ■               | ■                       |
| Суперполоскание  | ■               | ■                         | ■               | ■                       |
| Отсрочка старта  | ■               | ■                         | ■               | ■                       |
| <b>ТЕХНИЧЕСКИЕ ДАННЫЕ</b>                                  |                 |                           |                 |                         |
| Мощность подключения (Вт)                                  | 2200            | 2200                      | 2200            | 2200                    |
| Напряжение (В)   | 220-240         | 220-240                   | 220-240         | 220-240                 |
| Частота (Гц)   | 50              | 50                        | 50              | 50                      |
| Ток (А)  | 10              | 10                        | 10              | 10                      |

# Технические спецификации

## СУШИЛЬНЫЕ МАШИНЫ

| ОБЩЕЕ ОПИСАНИЕ  | T208C.W          | T208H.W          | T408CD.W        | T408HD.W        | T408HD.T.P      |
|---|------------------|------------------|-----------------|-----------------|-----------------|
| Цвет  | белый            | белый            | белый           | белый           | белый           |
| Тип установки   | отдельностоящая  | отдельностоящая  | отдельностоящая | отдельностоящая | отдельностоящая |
| Тип интерфейса  | Classic Pro Home | Classic Pro Home | Logic Pro Home  | Logic Pro Home  | Logic Pro Home  |
| Загрузка (кг)   | 8                | 8                | 8               | 8               | 8               |
| Тип сушки   | конденсорная     | тепловой насос   | конденсорная    | тепловой насос  | тепловой насос  |
| Уровень шума дБ(А)  | 65               | 64               | 64              | 64              | 64              |
| Класс энергопотребления (ЕС)                                | В                | A++              | В               | A+++            | A+++            |
| <b>КОНСТРУКЦИЯ</b>  |                  |                  |                 |                 |                 |
| Барабан из нержавеющей стали                                | ■                | ■                | ■               | ■               | ■               |
| Стальное основание и стальные ножки                         | ■                | ■                | ■               | ■               | ■               |
| Бесщеточный мотор   | ■                | ■                | ■               | ■               | ■               |
| Технология сушки Butterfly Drying                           | ■                | ■                | ■               | ■               | ■               |
| Барабан Soft Drum   | ■                | ■                | ■               | ■               | ■               |
| Парогенератор   | -                | -                | -               | -               | -               |
| Внутреннее освещение  | -                | -                | ■               | ■               | ■               |
| <b>СИСТЕМА ФИЛЬТРОВ</b>                                     |                  |                  |                 |                 |                 |
| Фильтр для ворса на двери                                   | ■                | ■                | ■               | ■               | ■               |
| Сетчатый фильтр конденсора                                  | -                | ■                | -               | ■               | ■               |
| Поролоновый фильтр конденсора                               | -                | ■                | -               | ■               | ■               |
| Фильтр парогенератора                                       | -                | -                | -               | -               | -               |
| Передний фильтр   | ■                | -                | ■               | -               | -               |
| <b>ПРОГРАММЫ</b>  |                  |                  |                 |                 |                 |
| Экстра сухое / Сухое / Нормальное                           | ■ / ■ / ■        | ■ / ■ / ■        | ■ / ■ / ■       | ■ / ■ / ■       | ■ / ■ / ■       |
| Сушка «под утюг» / Синтетика                                | ■ / ■            | ■ / ■            | ■ / ■           | ■ / ■           | ■ / ■           |
| Джинсы / Махровая ткань / Пух                               | - / - / -        | - / - / -        | ■ / ■ / ■       | ■ / ■ / ■       | ■ / ■ / ■       |
| Постельное белье  | ■                | ■                | ■               | ■               | ■               |
| Шелк и шерсть   | -                | ■                | -               | ■               | ■               |
| Рубашки   | -                | -                | ■               | ■               | ■               |
| Разглаживание паром / Освежение паром                       | - / -            | - / -            | - / -           | - / -           | - / -           |
| Деликатная сушка  | -                | -                | -               | -               | -               |
| Экспресс Про / Проветривание                                | ■ / ■            | ■ / ■            | ■ / ■           | ■ / ■           | ■ / ■           |
| Спортивная одежда / Пропитка                                | - / -            | - / -            | - / -           | - / -           | - / -           |
| <b>ДОПОЛНИТЕЛЬНЫЕ ФУНКЦИИ</b>                               |                  |                  |                 |                 |                 |
| Степень высушивания / Пониженная температура / Антисминание | ■ / ■ / ■        | ■ / - / ■        | ■ / ■ / ■       | ■ / - / ■       | ■ / - / ■       |
| Настройка объема загрузки                                   | ■                | ■                | ■               | ■               | ■               |
| Обработка паром   | -                | -                | -               | -               | -               |
| Отсрочка старта   | ■                | ■                | ■               | ■               | ■               |
| <b>ТЕХНИЧЕСКИЕ ДАННЫЕ</b>                                   |                  |                  |                 |                 |                 |
| Мощность подключения (Вт)                                   | 2300             | 800              | 2300            | 800             | 800             |
| Напряжение (В)  | 220–240          | 220–240          | 220–240         | 220–240         | 220–240         |
| Частота (Гц)  | 50               | 50               | 50              | 50              | 50              |
| Ток (А)   | 16               | 10               | 16              | 10              | 10              |

## СУШИЛЬНЫЕ МАШИНЫ

| ОБЩЕЕ ОПИСАНИЕ  | T409HS.W        | T411HD.W        | T608HX.W.P      | T608HX.S.P      |
|---|-----------------|-----------------|-----------------|-----------------|
| Цвет  | белый           | белый           | белый           | белый           |
| Тип установки   | отдельностоящая | отдельностоящая | отдельностоящая | отдельностоящая |
| Тип интерфейса  | Logic Pro Home  | Logic Pro Home  | Style Pro Home  | Style Pro Home  |
| Загрузка (кг)   | 9               | 11              | 8               | 8               |
| Тип сушки   | тепловой насос  | тепловой насос  | тепловой насос  | тепловой насос  |
| Уровень шума дБ(А)  | 64              | 65              | 64              | 64              |
| Класс энергопотребления (ЕС)                                | A++             | A+++            | A+++            | A+++            |
| <b>КОНСТРУКЦИЯ</b>  |                 |                 |                 |                 |
| Барабан из нержавеющей стали                                | ■               | ■               | ■               | ■               |
| Стальное основание и стальные ножки                         | ■               | ■               | ■               | ■               |
| Бесщеточный мотор   | ■               | ■               | ■               | ■               |
| Технология сушки Butterfly Drying                           | ■               | ■               | ■               | ■               |
| Барабан Soft Drum   | ■               | ■               | ■               | ■               |
| Парогенератор   | ■               | -               | ■               | ■               |
| Внутреннее освещение  | ■               | ■               | ■               | ■               |
| <b>СИСТЕМА ФИЛЬТРОВ</b>                                     |                 |                 |                 |                 |
| Фильтр для ворса на двери                                   | ■               | ■               | ■               | ■               |
| Сетчатый фильтр конденсора                                  | ■               | ■               | ■               | ■               |
| Поролоновый фильтр конденсора                               | ■               | ■               | ■               | ■               |
| Фильтр парогенератора                                       | ■               | -               | ■               | ■               |
| Передний фильтр   | -               | -               | -               | -               |
| <b>ПРОГРАММЫ</b>  |                 |                 |                 |                 |
| Экстра сухое / Сухое / Нормальное                           | ■ / ■ / ■       | ■ / ■ / ■       | ■ / ■ / ■       | ■ / ■ / ■       |
| Сушка «под утюг» / Синтетика                                | ■ / ■           | ■ / ■           | ■ / ■           | ■ / ■           |
| Джинсы / Махровая ткань / Пух                               | ■ / ■ / ■       | ■ / ■ / ■       | ■ / ■ / ■       | ■ / ■ / ■       |
| Постельное белье  | ■               | ■               | ■               | ■               |
| Шелк и шерсть   | ■               | ■               | ■               | ■               |
| Рубашки   | ■               | ■               | ■               | ■               |
| Разглаживание паром / Освежение паром                       | ■ / ■           | - / -           | ■ / ■           | ■ / ■           |
| Деликатная сушка  | -               | -               | ■               | ■               |
| Экспресс Про / Проветривание                                | ■ / ■           | ■ / ■           | ■ / ■           | ■ / ■           |
| Спортивная одежда / Пропитка                                | - / -           | - / -           | ■ / ■           | ■ / ■           |
| <b>ДОПОЛНИТЕЛЬНЫЕ ФУНКЦИИ</b>                               |                 |                 |                 |                 |
| Степень высушивания / Пониженная температура / Антисминание | ■ / - / ■       | ■ / - / ■       | ■ / - / ■       | ■ / - / ■       |
| Настройка объема загрузки                                   | ■               | ■               | ■               | ■               |
| Обработка паром   | ■               | -               | ■               | ■               |
| Отсрочка старта   | ■               | ■               | ■               | ■               |
| <b>ТЕХНИЧЕСКИЕ ДАННЫЕ</b>                                   |                 |                 |                 |                 |
| Мощность подключения (Вт)                                   | 800             | 900             | 800             | 800             |
| Напряжение (В)  | 220–240         | 220–240         | 220–240         | 220–240         |
| Частота (Гц)  | 50              | 50              | 50              | 50              |
| Ток (А)   | 10              | 10              | 10              | 10              |

# Технические спецификации

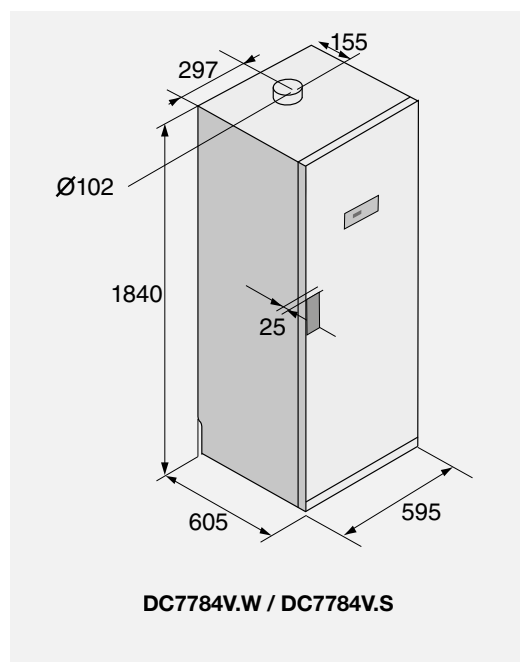
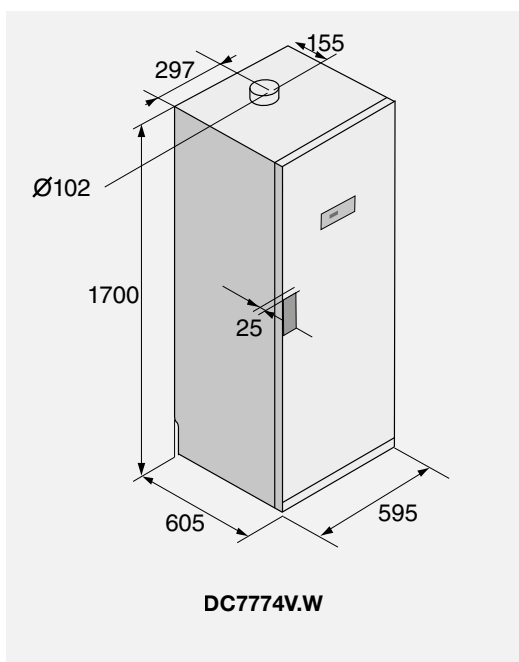
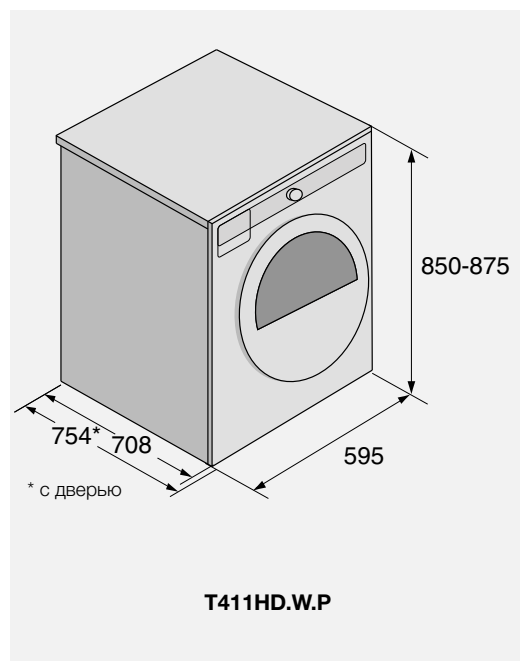
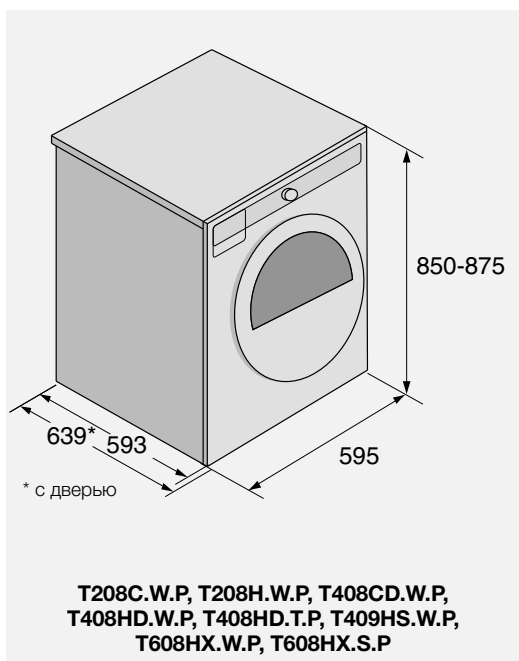
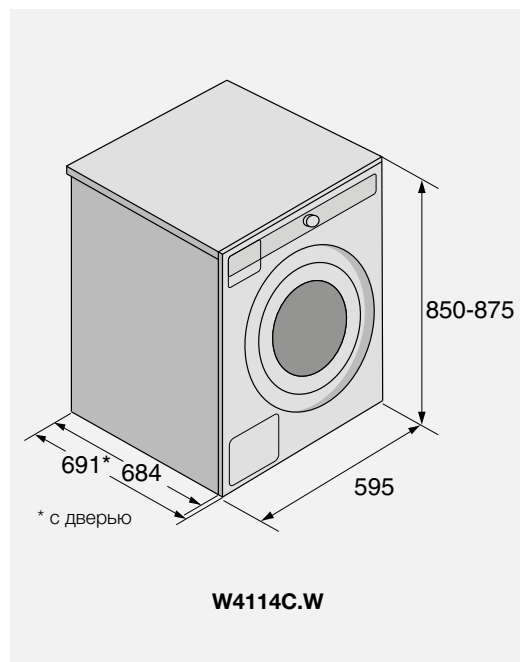
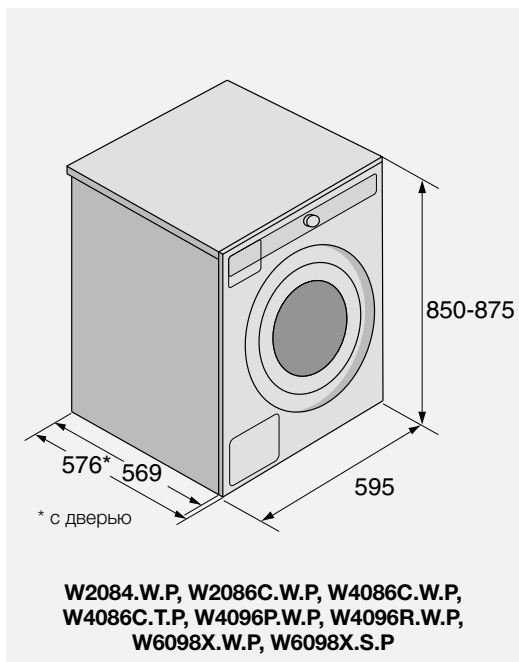
## СУШИЛЬНЫЕ ШКАФЫ

| ОБЩЕЕ ОПИСАНИЕ                            | DC7774V.W       | DC7784V.W / DC7784V.S |
|---|-----------------|-----------------------|
| Цвет                                      | белый           | белый/нерж.сталь      |
| Тип установки                             | отдельностоящий | отдельностоящий       |
| Интерфейс                                 | Pro Home        | Pro Home              |
| Максимальная загрузка хлопка (кг)         | 3,5             | 3,5                   |
| Тип сушки                                 | вентиляционная  | вентиляционная        |
| <b>КОНСТРУКЦИЯ И ИСПОЛНЕНИЕ</b>           |                 |                       |
| Перенавешиваемая дверь                    | ■               | ■                     |
| Фиксатор двери                            | ■               | ■                     |
| Вертикальная подача воздуха               | ■               | ■                     |
| Скорость удаления влаги (г/мин)           | 17,5            | 17,5                  |
| Суммарная длина вешалок для сушки (м)     | 16              | 16                    |
| Объем воздушной циркуляции (м³/ч)         | 180             | 180                   |
| <b>ФУНКЦИОНАЛЬНЫЕ ВОЗМОЖНОСТИ</b>         |                 |                       |
| Сверхбережная сушка всех видов тканей     | ■               | ■                     |
| Складные выдвижные секции вешалок         | ■               | ■                     |
| Вешалки на дверце                         | ■               | ■                     |
| Вешалка для перчаток                      | ■               | ■                     |
| Подставка для обуви                       | ■               | -                     |
| Автоматические программы                  | ■               | ■                     |
| <b>ВЗАИМОДЕЙСТВИЕ И УПРАВЛЕНИЕ</b>        |                 |                       |
| Тип дисплея                               | ЖК              | ЖК                    |
| Выбор времени сушки                       | ■               | ■                     |
| Выбор температуры сушки                   | ■               | ■                     |
| Индикация времени до завершения программы | ■               | ■                     |
| Индикация окончания программы             | ■               | ■                     |
| Память программ                           | ■               | ■                     |
| <b>ПРОГРАММЫ</b>                          |                 |                       |
| Экстра Сухое                              | ■               | ■                     |
| Сухое для хранения                        | -               | -                     |
| Сухое нормальное                          | ■               | ■                     |
| Подогрев полотенец                        | -               | -                     |
| Сушка по времени                          | ■               | ■                     |
| Холодная сушка / Проветривание            | ■               | ■                     |
| <b>ДОПОЛНИТЕЛЬНЫЕ ФУНКЦИИ</b>             |                 |                       |
| Нормальная температура                    | ■               | ■                     |
| Пониженная температура                    | ■               | ■                     |
| Отсрочка старта                           | -               | -                     |
| <b>ТЕХНИЧЕСКИЕ ДАННЫЕ</b>                 |                 |                       |
| Мощность подключения (Вт)                 | 2000            | 2000                  |
| Напряжение (В)                            | 220–240         | 220–240               |
| Частота (Гц)                              | 50              | 50                    |
| Ток (А)                                   | 10              | 10                    |

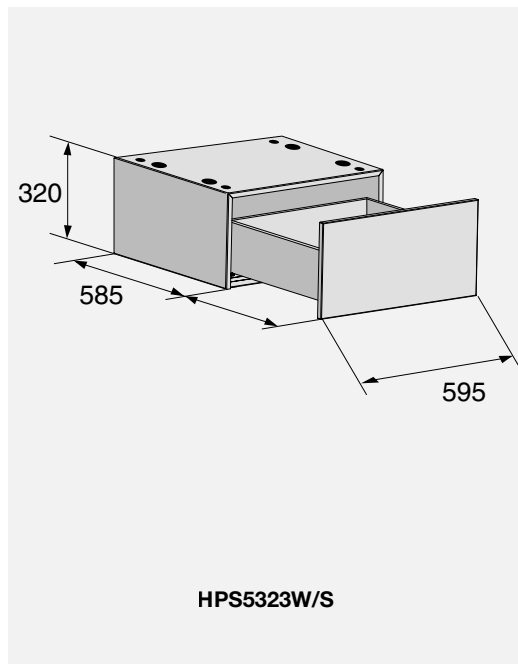
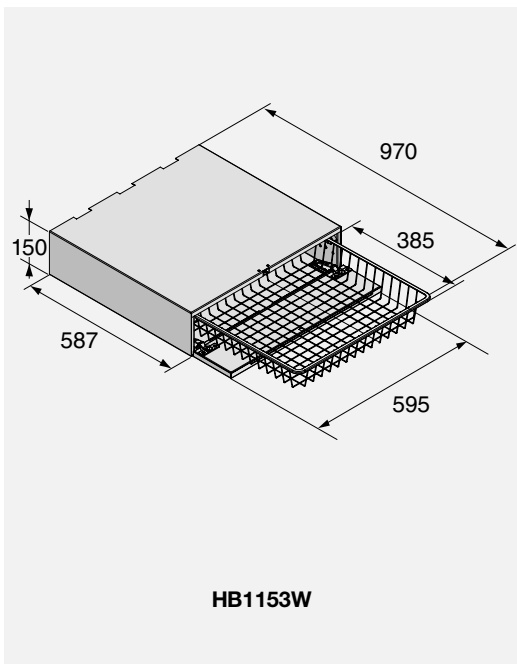
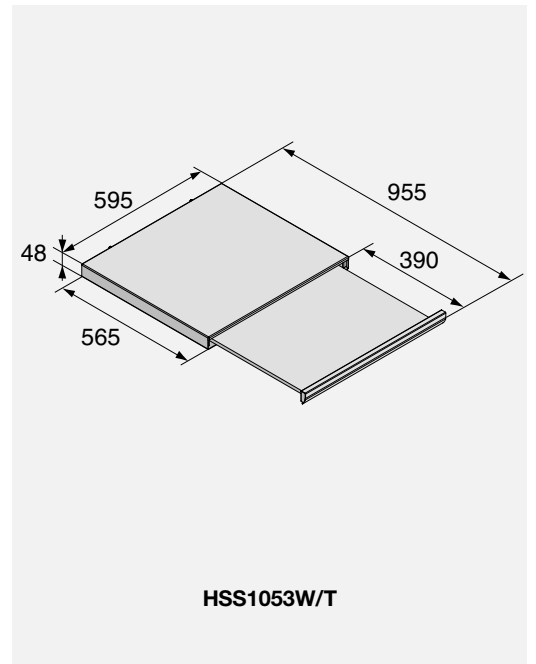
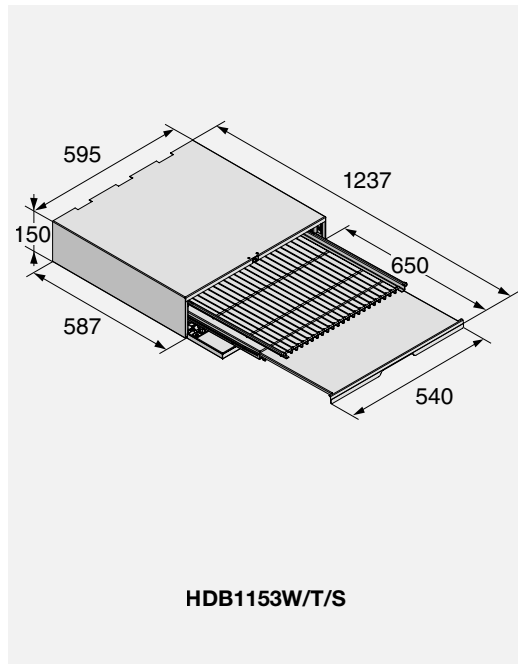
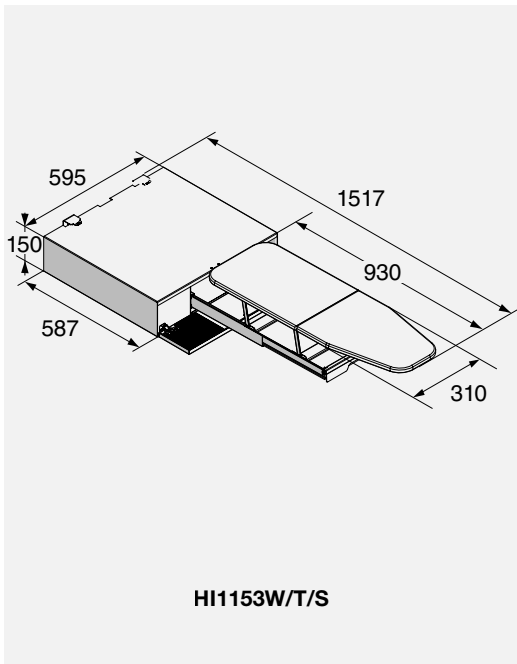
**АКСЕССУАРЫ HIDDEN HELPERS™**

| ОБЩЕЕ ОПИСАНИЕ  | <b>HI1153W/T/S</b>                               | <b>HDB1153W/T/S</b>                              | <b>HSS1053W/T</b>                                | <b>HB1153W</b>                                   | <b>HPS5323W/S</b>                                |
|---|--|--|--|--|--|
| Описание  | выдвижная гладильная доска                       | выдвижная полка с корзиной для белья             | выдвижная полка                                  | выдвижная корзина для белья                      | напольный ящик с выдвижной полкой                |
| Цвет  | белый / титан / нержавеющая сталь                | белый / титан / нержавеющая сталь                | белый / титан                                    | белый  | белый / нержавеющая сталь                        |
| Тип установки   | встраиваемая                                     | встраиваемая                                     | встраиваемая                                     | встраиваемая                                     | встраиваемая                                     |
| Габариты (высота)   | 15 см  | 15 см  | 4,8 см   | 15 см  | 30 см  |
| Материал корпуса  | окрашенная сталь                                 | окрашенная сталь                                 | окрашенная сталь                                 | окрашенная сталь                                 | окрашенная сталь                                 |
| Может использоваться совместно со стиральными и сушильными машинами | Classic Pro Home, Logic Pro Home, Style Pro Home | Classic Pro Home, Logic Pro Home, Style Pro Home | Classic Pro Home, Logic Pro Home, Style Pro Home | Classic Pro Home, Logic Pro Home, Style Pro Home | Classic Pro Home, Logic Pro Home, Style Pro Home |
| <b>ФУНКЦИОНАЛЬНЫЕ ВОЗМОЖНОСТИ</b>                                   |  |  |  |  |  |
| Нажимной механизм открывания  | ■  | ■  | ■  | ■  | ■  |
| Съемная проволочная корзина   | -  | ■  | -  | ■  | -  |
| Выдвижная полка с телескопическими направляющими                    | -  | ■  | ■  | -  | ■  |
| Встроенная гладильная доска   | ■  | -  | -  | -  | -  |
| Максимальная нагрузка:  | 10 кг  | 10 кг  | 10 кг  | 5 кг   | 15 кг  |
| <b>РАЗМЕРЫ СЛОЖЕННОМ ВИДЕ</b>                                       |  |  |  |  |  |
| Высота (мм)   | 150  | 150  | 48   | 150  | 321–351  |
| Ширина (мм)   | 595  | 595  | 595  | 595  | 595  |
| Глубина (мм)  | 587  | 587  | 565  | 587  | 585  |
| Вес (кг)  | 21   | 24,5   | 10   | 14,5   | 26,8   |

# Установочные чертежи







# Другие продуктовые линейки ASKO



## ASKO Pro Series™

Pro Series — это полный ассортимент надежной и красивой техники, созданной с чертами профессионального дизайна. При ее создании основное внимание мы уделяли функциональности, которая упростит вашу работу на кухне.



## Elements от ASKO

Разрабатывая эту линейку, мы черпали вдохновение в скандинавской природе. Модели из этой линейки отличаются надежностью, детально продуманным дизайном и интуитивно понятным управлением. В нашей кухонной технике вы найдете всё, что может потребоваться мастерам кулинарного искусства: от горелок для вока до встраиваемых пароварок.



## ASKO Craft

Все детали в кухонной технике ASKO тщательно продуманы, чтобы она работала точно и эффективно, была практичной и долговечной, а главное — делала вашу жизнь проще и комфортнее. Это определяет дизайн нашей техники и выбор материалов, которые идеально вписываются в интерьер современной кухни.



## Посудомоечные машины

Посудомоечные машины ASKO входят в число самых технологичных на мировом рынке. Они оснащены инновационными функциями, облегчающими загрузку. Так, разработанная нами система Flexirack™ позволяет изменять высоту загрузочной корзины, чтобы мыть кастрюли, сковороды и подносы любого размера.



## Техника для стирки

Прачечное оборудование ASKO — результат давней традиции инновационного проектирования и тщательного подбора материалов. Ассортимент прачечного оборудования представлен тщательно продуманными и безотказными стиральными и сушильными машинами, сушильными шкафами и аксессуарами Hidden Helpers™, такими как встроенная гладильная доска и корзины для белья.



## Профессиональное оборудование

Наше профессиональное оборудование идеально подходит для тех случаев, когда бытовая техника недостаточно мощная или не соответствует санитарно-гигиеническим требованиям. Мы предлагаем технику, на которую можно положиться: профессиональные стиральные и сушильные машины, сушильные шкафы и посудомоечные машины, предназначенные для использования несколько раз в день.

## Наше наследие — наше будущее

Всё началось в 1950 году, когда Карл-Эрик Андерсон получил первый заказ на стиральную машину. От своей мамы. Чтобы обеспечить долговечность и высокую эффективность стирки, он решил не экономить на материалах. В результате появилась стиральная машина, изготовленная из прочной нержавеющей стали и стоящая на четырех чугунных ножках. Конструкция оказалась настолько удачной, что вскоре машина была запущена в массовое производство.

С того времени техника ASKO завоевала доверие миллионов домашних и профессиональных пользователей. Благодаря инновациям, подкрепленным высоким качеством изготовления и глубоким пониманием нужд потребителей, сегодня модели ASKO — одни из лучших на рынке. Уникальность наших продуктов состоит в том, что мы изготавливаем бытовую кухонную и прачечную технику тем же способом и по тем же технологиям, что и профессиональное оборудование.

Спасибо, что выбрали ASKO!





**ASKO**  
Inspired by Scandinavia