

**ASKO**



Руководство по эксплуатации  
вакуумный упаковщик

ODV8128G / VS140  
ODV8127x / VS140



### **Используемые пиктограммы**

Важная информация



Совет

---

# СОДЕРЖАНИЕ

---

<u>Введение</u>		4
<u>Описание и эксплуатация</u>		
	Описание	5
	Панель управления	5
	Эксплуатация	6
	Вакуумная упаковка	7
	Вакуумная упаковка с помощью внешнего устройства	8
	Ошибка процесса вакуумной упаковки	8
	Запуск функции сухого прогона	9
<u>Техническое обслуживание и очистка</u>		10
<u>Установка</u>		
	Общая информация	11
	Подключение	11
	Встраивание в кухонную мебель	12
<u>Защита окружающей среды при утилизации прибора</u>		
	Утилизация прибора и упаковки	13

## ВВЕДЕНИЕ

Благодарим вас за выбор этого прибора. Настоящий прибор отличается простотой и максимальным удобством эксплуатации.

В настоящем руководстве описано оптимальное использование вашего прибора. Помимо сведений об эксплуатации прибора в нем содержится информация общего характера, которая может оказаться полезной при пользовании прибором.



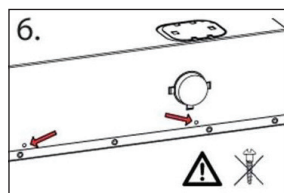
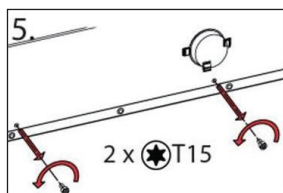
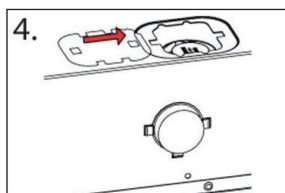
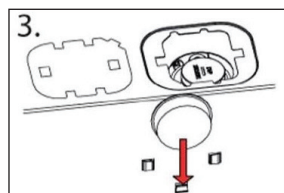
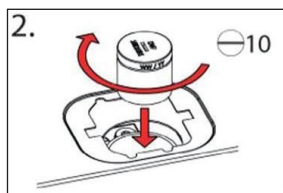
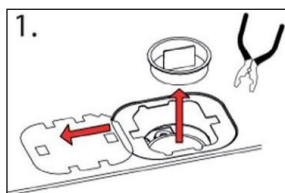
### Перед использованием устройства внимательно прочтите отдельный документ с инструкциями по безопасности!

Внимательно ознакомьтесь с руководством перед эксплуатацией прибора и храните руководство в надежном месте для дальнейшего использования.

#### *Перед первым использованием*

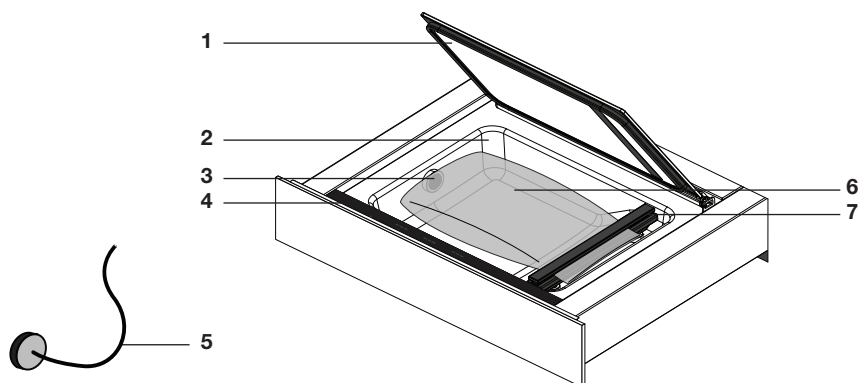


В процессе монтажа снимите крышку для транспортировки, установите масляный фильтр и убедитесь, что прибор установлен в соответствии с инструкциями.



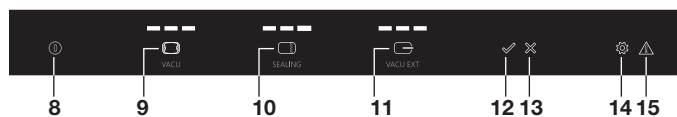
# ОПИСАНИЕ И ЭКСПЛУАТАЦИЯ

## Описание



1. Крышка
2. Вакуумная камера
3. Точка всасывания
4. Панель управления
5. Шланг для вакуумной упаковки с помощью внешнего устройства
6. Пакет для вакуумной упаковки
7. Уплотнительная лента

## Панель управления



8. Сенсорная кнопка включения/выключения
9. Сенсорная кнопка уровня вакуума
10. Сенсорная кнопка времени герметизации
11. Сенсорная кнопка уровня вакуума во внешнем устройстве
12. Сенсорная пусковая кнопка
13. Сенсорная кнопка останова
14. Сенсорная кнопка функции сухого прогона с индикатором
15. Индикатор ошибки процесса вакуумной упаковки

## ОПИСАНИЕ И ЭКСПЛУАТАЦИЯ

### Эксплуатация

Управление вакуумным упаковщиком осуществляется с помощью соответствующей панели в его верхней части.

1. Немного надавите на ящик с прибором и выдвиньте его из шкафа.
2. Включите прибор, нажав сенсорную кнопку включения/выключения. Удерживайте эту кнопку до включения устройства.
3. Откройте крышку и поместите в вакуумную камеру пакет для вакуумной упаковки (см. раздел «Установка пакета для вакуумной упаковки»).
4. Закройте крышку.
5. Задайте уровень вакуума с помощью соответствующей сенсорной кнопки (см. раздел «Процесс вакуумной упаковки»).

*Уровень вакуума отображается с помощью 3 индикаторных ламп. Во время откачки воздуха эти индикаторы мигают и затухают.*

6. Задайте время закрытия упаковки (время герметизации) с помощью сенсорной кнопки «Время герметизации» (см. раздел «Процесс вакуумной упаковки»).
- Время герметизации отображается с помощью 3 индикаторных ламп. Во время процесса герметизации эти индикаторы мигают и затухают.*
7. Для начала процесса вакуумной упаковки нажмите сенсорную пусковую кнопку.



8. **Непосредственно после этого ненадолго прижмите переднюю часть крышки для обеспечения возможности работы вакуумной камеры.**



**Примечание!** Процесс вакуумной упаковки возможен только в том случае, если передняя часть крышки ненадолго прижимается к резиновой прокладке!

- Процесс автоматически завершается после создания в пакете вакуума и его герметизации.

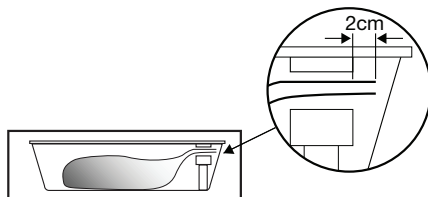


- Оранжевые индикаторные лампы и кнопки с оранжевой подсветкой указывают на то, что функция активна.
- Белые индикаторные лампы указывают на выбранные настройки, а кнопки с белой подсветкой можно нажимать.

# ОПИСАНИЕ И ЭКСПЛУАТАЦИЯ

## Процесс вакуумной упаковки

### Установка пакета для вакуумной упаковки



1. Откройте крышку и поместите в вакуумную камеру пакет для вакуумной упаковки с пищей.
2. Разместите отверстие пакета на расстоянии не менее 2 см за уплотнительной лентой.



**Примечание!** Пакет не должен закрывать точку всасывания в вакуумной камере!

### Процесс вакуумной упаковки

- Нажмите сенсорную кнопку «Уровень вакуума» нужное количество раз для выбора соответствующего уровня. Белые индикаторные лампы отображают уровень.

В приборе предусмотрено 3 уровня вакуума:



▷ низкий: для нежных продуктов (хлеб, мягкие фрукты и овощи);



▷ средний: для мягких продуктов (жидкости, рыба, приготовленные продукты);



▷ высокий: для твердых продуктов (твердые овощи, мясо, сухие продукты).

- Нажмите сенсорную кнопку «Время герметизации» нужное количество раз для выбора соответствующего времени закрытия (герметизации). В приборе предусмотрено 3 настройки времени герметизации. Надлежащее время герметизации зависит от толщины пакета для вакуумной упаковки. Белые индикаторные лампы отображают уровень. В приборе предусмотрено 3 настройки времени герметизации:



▷ тонкие пакеты для вакуумной упаковки;



▷ пакеты для вакуумной упаковки средней плотности;



▷ толстые пакеты для вакуумной упаковки.

## ОПИСАНИЕ И ЭКСПЛУАТАЦИЯ

### Вакуумная упаковка с помощью внешнего устройства

1. Нажмите кнопку включения/выключения и удерживайте ее до включения устройства.
2. Используйте комплектный шланг для подключения внешнего устройства для вакуумной упаковки к разъему в вакуумной камере.
3. С помощью сенсорной кнопки уровня вакуума во внешнем устройстве выберите низкий, средний или высокий уровень.
4. Для начала процесса вакуумной упаковки нажмите сенсорную пусковую кнопку. По достижении необходимого уровня вакуума процесс завершается.



**Примечание!** Арматура для подсоединения внешних устройств для вакуумной упаковки к шлангу не входит в комплект поставки вакуумного упаковщика. В разных устройствах для вакуумной упаковки используется различная арматура.

### Ошибка процесса вакуумной упаковки



Если прибор не может создать вакуум в вакуумной камере, это может быть вызвано следующими причинами.

- В начале процесса вакуумной упаковки крышка не прижата или недостаточно прижата. В таком случае загорается индикатор ошибки процесса вакуумной упаковки.
  - Надлежащим образом прижмите переднюю часть крышки к резиновой прокладке.
- Необходимое для работы вакуумного насоса масло содержит влагу. В таком случае загорается индикатор ошибки процесса вакуумной упаковки и индикатор функции сухого прогона.
  - Запустите функцию сухого прогона.\*
- Произошла ошибка.
  - Обратитесь в организацию сервисного обслуживания.



\* Вследствие неоднократных ошибок процесса вакуумной упаковки загораются индикаторы ошибки процесса вакуумной упаковки и функции сухого прогона. В таком случае рекомендуется запустить функцию сухого прогона.



**Примечание!** В случае игнорирования индикатора ошибки процесса вакуумной упаковки и индикатора функции сухого прогона после появления определенного количества предупреждений прибор прекращает работать (за исключением функции сухого прогона). В таком случае для возобновления возможности работы вакуумного упаковщика необходимо запустить функцию сухого прогона.



### Запуск функции сухого прогона



После использования вакуумного упаковщика в течение некоторого времени в масле вакуумного насоса образуется влага. Это приводит к тому, что прибор недостаточно хорошо отсасывает воздух. В таком случае рекомендуется запустить функцию сухого прогона. Если процесс вакуумной упаковки не работает, загорается индикатор ошибки процесса вакуумной упаковки и индикатор функции сухого прогона. После появления ряда предупреждений (срабатывания индикатора ошибки процесса вакуумной упаковки и индикатора функции сухого прогона) рекомендуется запустить функцию сухого прогона.

1. Для запуска функции сухого прогона нажмите соответствующую сенсорную кнопку.
2. Непосредственно после этого ненадолго прижмите переднюю часть крышки для обеспечения возможности работы вакуумной камеры.

*Во время сушки мигает символ функции сухого прогона.*



**Примечание!** Если функция сухого прогона не полностью устраняет влагу из масла через 20 минут, прибор переключается в режим охлаждения. При этом вакуумный упаковщик нельзя использовать в течение часа. На дисплее появится индикатор функции сухого прогона. После этого необходимо повторно запустить функцию сухого прогона!



**Регулярное использование функции сухого прогона является частью нормальной эксплуатации вакуумного упаковщика.**

---

## ТЕХНИЧЕСКОЕ ОБСЛУЖИВАНИЕ И ОЧИСТКА

---



### **Перед началом очистки отключите питание прибора.**

Следует очистить все поверхности, используя только влажную ткань и небольшое количество мыльной воды. Затем вытрите насухо мягкой тканью.

Не используйте паровой очиститель для чистки прибора.

Не рекомендуется использовать абразивные продукты, спирт или растворители, поскольку они могут повредить прибор.

Передняя часть прибора изготовлена из нержавеющей стали или стекла и подвержена царапинам. Используйте специальные неабразивные чистящие средства, подходящие для нержавеющей стали.

Вакуумную камеру следует очистить теплой водой с моющим средством. Затем вытрите насухо мягкой тканью. Не допускайте попадания влаги в точку всасывания!

# УСТАНОВКА

## Общая информация

Подключение данного прибора к сети питания должен производить сертифицированный установщик, который знаком с надлежащими правилами безопасности и соблюдает их.

## Подключение

### Подвод электропитания

Этот прибор относится к классу I, поэтому его необходимо заземлить.

Убедитесь, что напряжение в сети электропитания соответствует напряжению, указанному на паспортной табличке прибора.

Перед подключением к сети электропитания убедитесь, что в розетке предусмотрено заземление.

Прибор оборудован вилкой питания. При установке прибора удостоверьтесь, что вилка находится в свободном доступе.

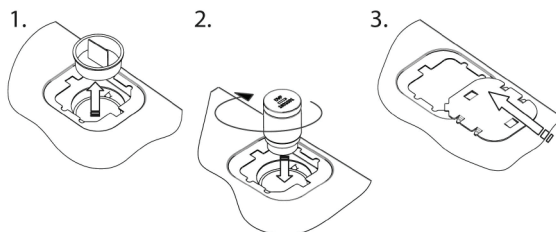


### Примечание!

Если требуется выполнить фиксированное подключение, установите на линии электропитания многополюсный переключатель с расстоянием между контактами не менее 3 мм.

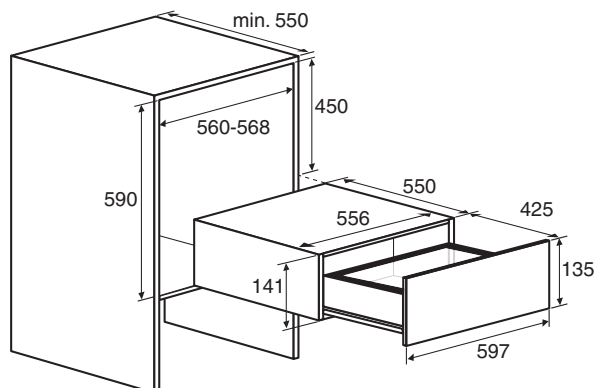
## Установка масляного фильтра

- Снимите крышку для транспортировки
- Установите масляный фильтр



## УСТАНОВКА

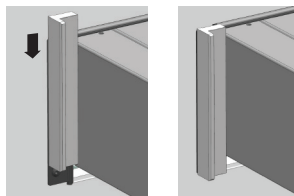
### Встраивание в кухонную мебель



1. Вставьте вилку прибора в розетку с заземлением. Вставьте прибор в отверстие кухонного шкафа. Проверьте правильность установки корпуса.
2. Надежно прикрепите прибор к шкафу в передней части с левой и правой стороны, используя 4 винта из комплекта.



3. Установите декоративные панели на профили прибора с левой и правой стороны, надевая их сверху вниз (только ODV8128G).



**Примечание!** При открытии ящика с прибором он может наклониться вперед, если не был надежно прикреплен винтами к кухонному шкафу.

### Утилизация прибора и упаковки

Данное изделие изготовлено из материалов, не наносящих вреда окружающей среде. Однако в конце срока эксплуатации электроприбор нужно ответственно утилизировать. Информацию о порядке его утилизации можно получить в соответствующем органе власти.

Упаковка этого прибора пригодна для переработки. В упаковке использованы следующие материалы:

- картон;
- упаковочный материал из полиэтилена (ПЭ);
- полистирол без хлорфторуглеродов (твердая полистирольная пена).

Утилизируйте эти материалы надлежащим образом в соответствии с требованиями законодательства.



На упаковку изделия нанесен значок перечеркнутого мусорного бака. Он указывает на необходимость отдельной утилизации бытовых электроприборов. Это означает, что прибор не подлежит совместной утилизации с обычными бытовыми отходами по истечении срока службы. Для утилизации изделие нужно доставить в муниципальный центр по сбору электротехнических отходов или в магазин, который оказывает такие услуги.

Раздельная утилизация бытового электрооборудования способствует защите окружающей среды и здоровья людей. Повторная переработка материалов, из которых изготовлено данное изделие, обеспечивает значительную экономию энергии и запасов сырья.

### Декларация соответствия



Настоящим мы заявляем, что наши изделия соответствуют применимым европейским директивам, стандартам и нормам, а также требованиям, изложенным в стандартах.





**Импортер:**

Общество с ограниченной ответственностью «Горенье БТ» (ООО «Горенье БТ»)  
РФ, 119180, Москва, Якиманская набережная, д. 4, стр. 1  
info@gorenje.ru



Инструкции по применению также можно найти на нашем сайте:

[www.asko.com](http://www.asko.com)

 **ASKO**



713104

713104 / VER 3 / 06-02-2020